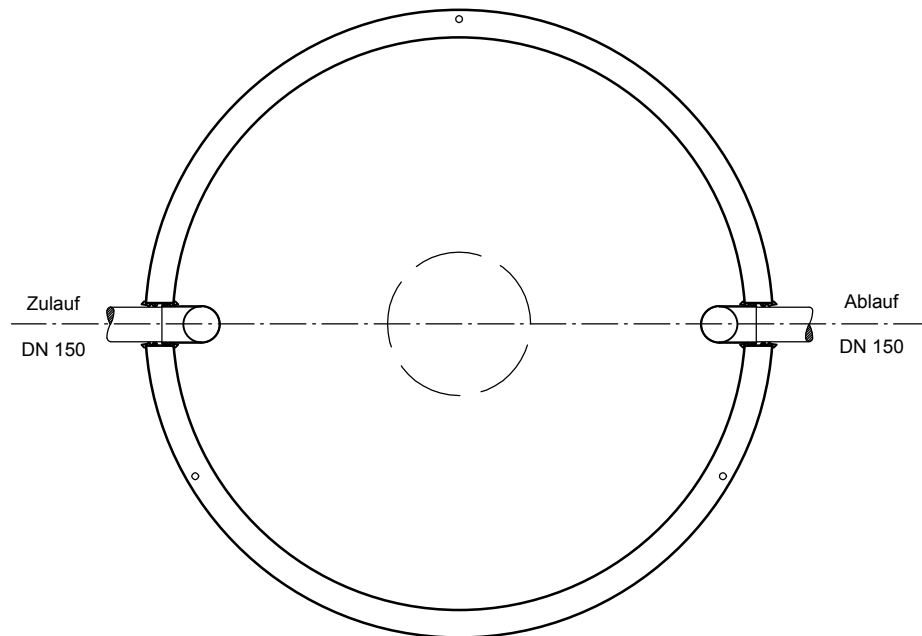
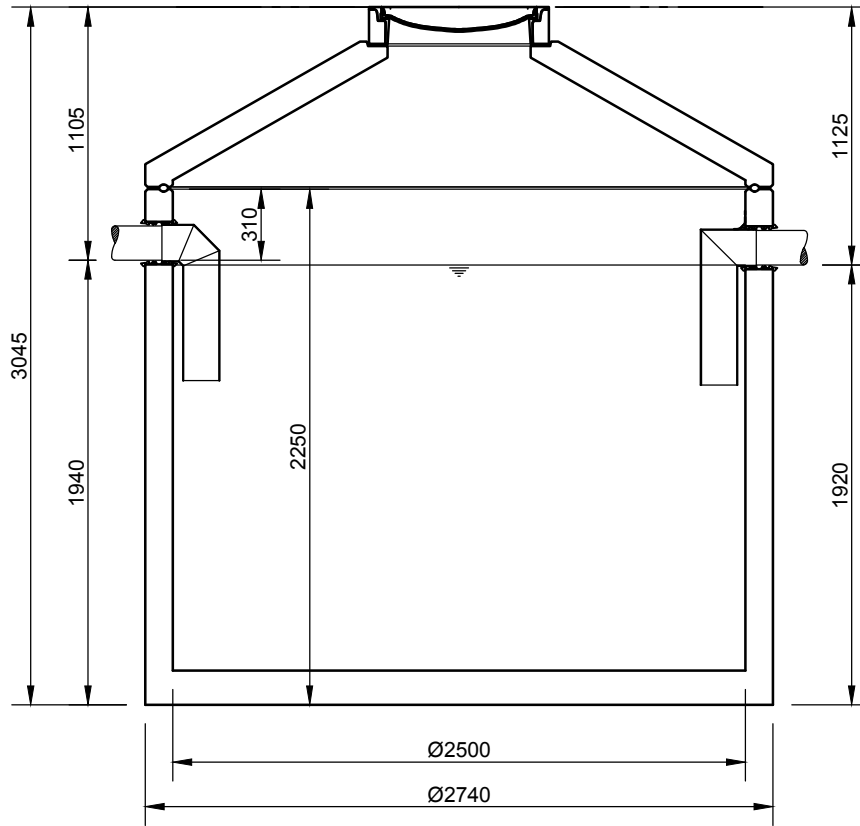


Schlammfang mit integr. Vorabscheider

NeutraTwin 8.700 I



**Abdeckungen: Klasse D 400**

- Die Höhen der bauseitigen Mörtelfugen sind mit 10 mm angenommen

- Toleranzen der Betonteile nach DIN-V 4034-1

**mall**  
umweltsysteme

Hüfinger Straße 39-45 • D-78166 Donaueschingen  
Telefon 0 771/8005-0 • Telefax 0 771/8005-100

Änderungen vorbehalten		Zust.	Änderung	Datum	Name	Benennung:		Maßstab:
					Bearb.	16.05.12	FSchoend	1:33
					Gepr.			A4
					Sachbe.			
					AB - Nr.			
					Mat - Nr.			
					Werkstoff			
Für diese Technische Zeichnung behalten wir uns alle Rechte vor						Zeichnungs-Nr.: AT-S-V-10026		Blatt
						Ers.f.:		von Blatt
						Ers.d.:		