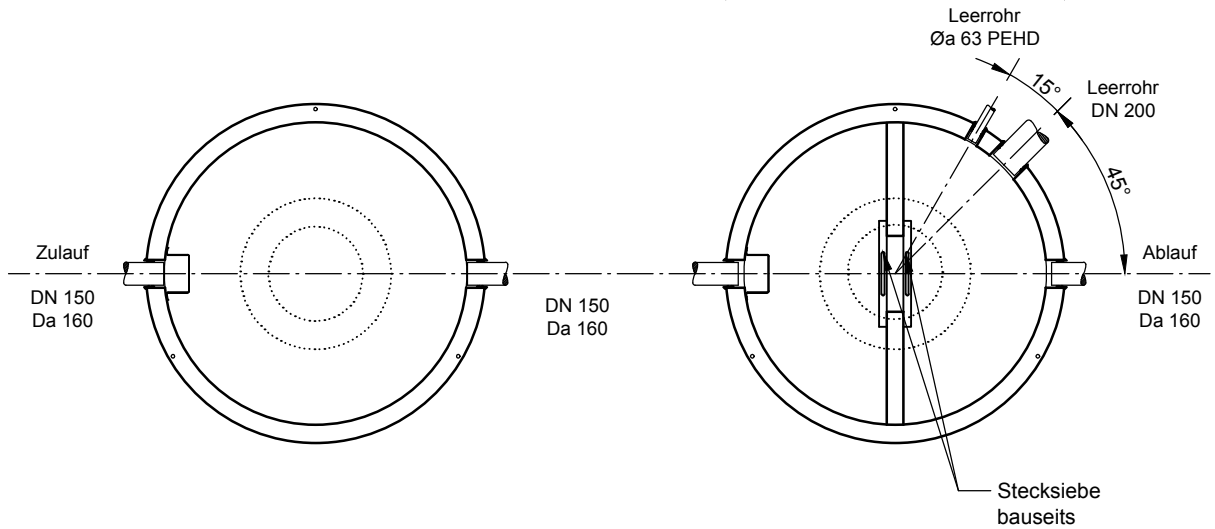
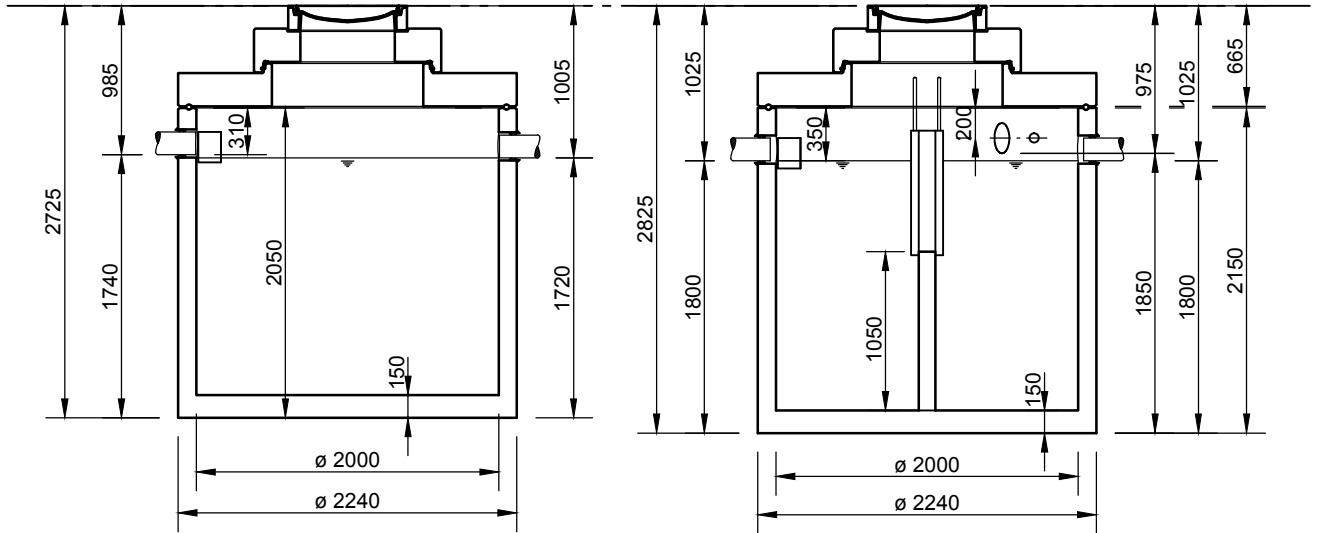


Schlammfang
NeutraSed 5.000 l

Pumpbecken (PU)
NeutraClean 5.000 l



Abdeckungen: Klasse D 400

- Die Höhen der bauseitigen Mörtelfugen sind mit 10 mm angenommen
- Toleranzen der Betonteile nach DIN-V 4034-1

mall
umweltsysteme

Hüfinger Straße 39-45 • D-78166 Donaueschingen
Tel. +49 771/8005-0 • Fax -100 • www.mall.info

| | | | | | | |
|------------|--------------|------------|------------|--|--------------|----------|
| Rev. | Beschreibung | Datum | Bearbeitet | Benennung: | | Maßstab: |
| - | Zur Ansicht | 22.05.2017 | SMartin | NeutraSed 5000l, NeutraClean 5000l | | 1:50 |
| | | | | | | Format: |
| | | | | | | A4 |
| Datum | 22.05.2017 | Erstellt | SMartin | Zeichnungs-Nr.: | AT-S-S-10268 | Blatt |
| Ersatz für | | Geprüft | | | | 1 |
| Gewicht | | Sachbear. | | | | |
| Werkstoff | | AB - Nr. | | | | |
| | | SAP - Mat. | | Alle Rechte und Änderungen vorbehalten | | |