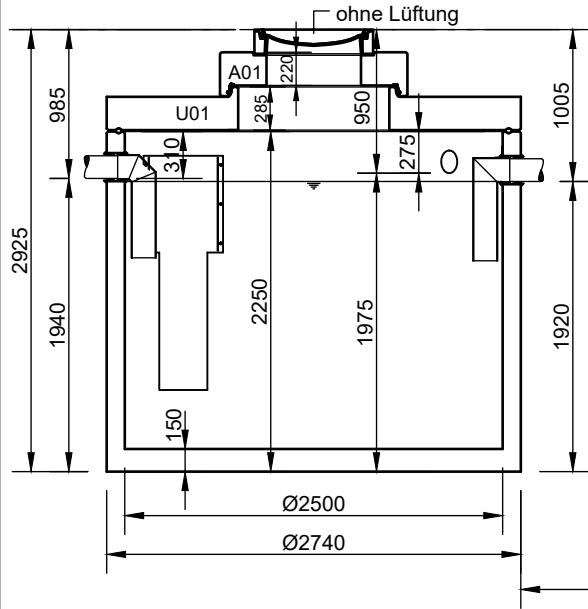
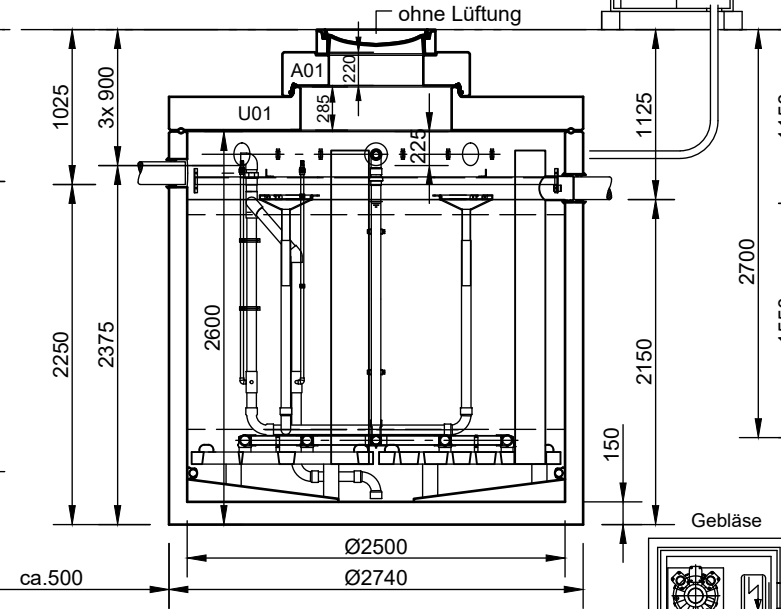


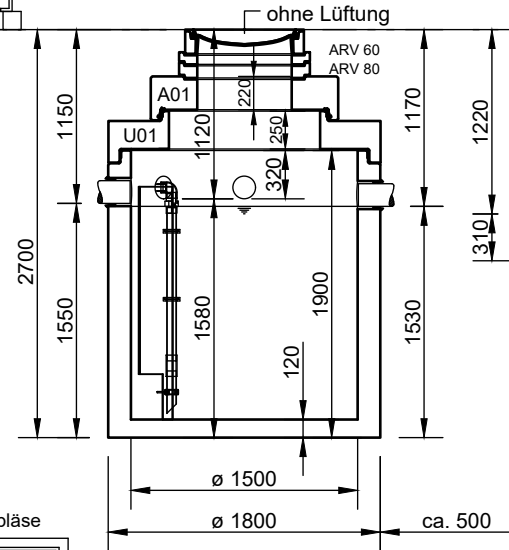
Vorbehandlungsbecken
NeutraTwin 8.700 I



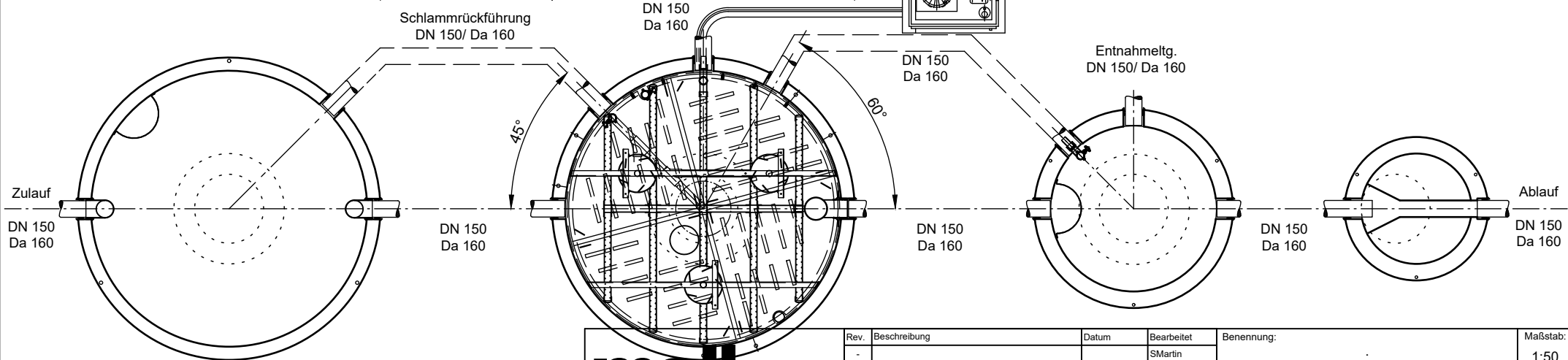
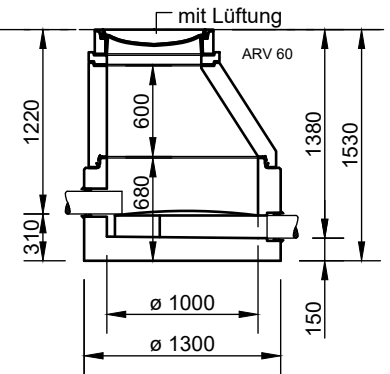
Behandlungsbecken
NeutraClear C2500



Betriebswasservorlage
NeutraSam 2.500 I



Probenahmeschacht
NeutraCheck



Abdeckungen: Klasse D 400

- Die Höhen der bauseitigen Mörtelfugen sind mit 10 mm angenommen
- Toleranzen der Betonteile nach DIN 4034

mail
umweltsysteme

Hüfinger Straße 39-45 • D-78166 Donaueschingen
Telefon: +49 771 8005-0
E-Mail: info@mail.info • www.mail.info

Rev.	Beschreibung	Datum	Bearbeitet	Benennung:	Maßstab:
-			SMartin	Kreislaufwasserbehandlungsanlage C2500	1:50
					Format:
Datum	19.08.2020	Erstellt	SMartin	Zeichnungs-Nr.:	Blatt
Ersatz für		Geprüft		AT-S-WA-10094	-
Gewicht		Sachbear.			
Werkstoff		Beleg-Nr.			
		SAP - Mat.			

Alle Rechte und Änderungen vorbehalten