

Mall-Schlammfang NeutraSed nach DIN EN 858-1 und DIN 1999-100 als Bestandteil von Waschwasseraufbereitungsanlagen



abgestimmt auf die Anforderungen von nicht frei aufgestellten Waschwasseraufbereitungsanlagen anderer Hersteller / Fabrikate; abgestimmt auf die jeweiligen Anforderungen der verschiedenen Waschanlagenhersteller und Kreislaufwasserbehandlungsanlagen, z. B. Christ, Kärcher, Wasserschmidt und WashTec

mit leichtflüssigkeitsbeständiger Innenbeschichtung

Bestell-Nummer KL. D 400	Inhalt l	passend vor NS	Innen-Ø d mm	Gesamttiefe H mm	Zulauftiefe T _{min} mm	Höhe h mm	Nennweite DN	Schwerstes Einzelgewicht kg	Gesamtgewicht kg
-----------------------------	-------------	-------------------	--------------------	------------------------	---------------------------------------	-----------------	-----------------	-----------------------------------	---------------------

[S] Ausführung mit Abdeckplatte

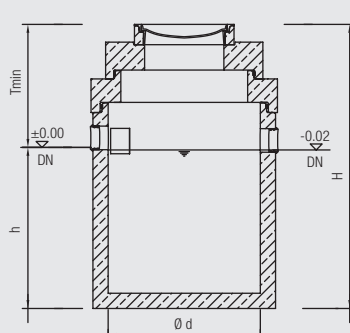
Sed 5000-150	5000	3, 6, 10	2000	2725	985	1740	150	5.280	7.710
Sed 5000-200	5000	15, 20	2000	2825	1035	1790	200	5.480	7.910
Sed 6000-250	6000	30	2000	3175	1085	2090	250	6.190	8.620
Sed 8000-300	8000	40, 50, 65	2500	2925	1125	1800	300	7.420	10.930
Sed 10000-150	10000	3, 6, 10	2500	3275	985	2290	150	8.270	11.780
Sed 10000-200	10000	15, 20	2500	3275	1035	2240	200	8.270	11.780
Sed 10000-250	10000	30	2500	3275	1085	2190	250	8.270	11.780
Sed 10000-300	10000	40, 50, 65	2500	3275	1125	2150	300	8.270	11.780
Sed 12000-300	12000	40, 50, 65	3000	2955	1190	1765	300	11.390	16.445
Sed 13000-300	13000	40, 50, 65	3000	3205	1190	2015	300	11.950	17.505
Sed 15000-200	15000	15, 20	3000	3405	1105	2300	200	12.680	18.235
Sed 15000-300	15000	40, 50, 65	3000	3505	1195	2310	300	13.060	18.615
Sed 16000-400	16000	80, 100	3000	3755	1295	2460	400	13.990	19.545
Sed 19300-150	19300	3, 6, 10	3000	3955	1055	2900	150	14.720	20.275

- Für den gelenkigen Rohranschluss sind werkseitig beständige, zu Kunststoffrohren (z. B. PE-HD, PP) passende Dichtelemente eingebaut.
- Ausführung mit PE-Auskleidung auf Anfrage
- Maße gültig für Abdeckung Kl. D 400. Mit Abdeckung Kl. B 125 verringern sich Zulauftiefe (T_{min}) und Gesamttiefe (H) um 35 mm, das Gesamtgewicht um 80 kg.
- Zur Erhöhung der Zulauftiefe (T_{min}) sind Aufsatzstücke nach DIN 4034-1 lieferbar. **Alternativ ist eine Ausführung mit Konus möglich.**

Frachtgruppen und Transportpreise siehe Seite 213

Webcode **M5509**

Ausführung mit Abdeckplatte



Ausführung mit Schachthals

