

Mall-Kreislaufwasserbehandlungsanlage NeutraClear C1400 als Kompaktanlage

Z-83.4-6

Webcode **M5821** 

Einsatz

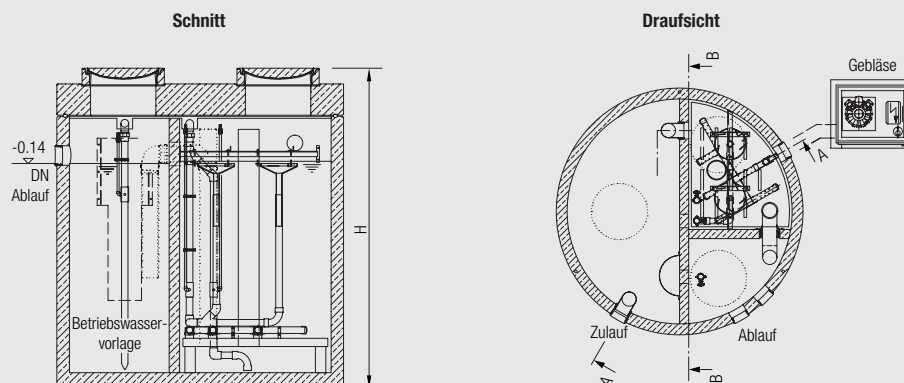
Zur Wäsche von Kundenfahrzeugen in Autohäusern (40 Pkw oder 15 Busse/Lkw pro Tag). Das Wasser wird mechanisch biologisch, ohne Zusatz von Chemikalien, gereinigt und dem Waschprozess wieder zugeführt.

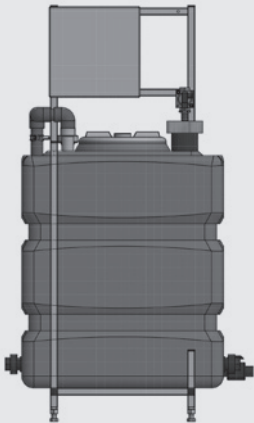
Kennwerte

- Abwasserdurchsatz bis 80 l/min
- Volumen Vorbehandlungsbecken: 5,20 m³
- Volumen Betriebswasservorlage: 1,50 m³
- Vorbehandlung, Behandlung und Betriebswasservorlage in einem

Bestell- Nummer	Max. Abwasser- menge l/min	Max. Abwasser- belastung kg BSB5/d	Innen-Ø d mm	Inhalt Vorbehandlungs- becken l	Inhalt Betriebs- wasser- vorlage l	Nenn- weite DN	Elektr. Anschluss- leistung 400V/50Hz kW	Schwerstes Einzelgewicht kg	Gesamt- gewicht kg
C1400	80	3,17	2500	5200	1500	150	0,75	11.200	16.420

- Mit allgemeiner bauaufsichtlicher Zulassung
- In güteüberwachter Fertigbauweise aus fugenlosem Stahlbeton C35/45 (B45), auf Rissicherheit bewehrt, mit typengeprüfter Statik
- Mit werkseitig eingebauten, beständigen, zu Kunststoffrohren (z. B. PE-HD, PP) passenden Dichtelementen für den gelenkigen Rohranschluss
- Über Stahlbeton-Trägerrost aufgebracht Filter- und Trägermaterial
- Mammutpumpen und Schlammabzugstrichter zur Entnahme von Flotat und überschüssiger Biomasse
- Mit Schachtaufbauten entsprechend DIN 4034-1, einschließlich vorgeschmierter Gleitringdichtung
- Mit Schachtabdeckung nach DIN EN 124 und DIN 1229
- Seitenkanalverdichter mit Luftverteiler und Steuerung werkseitig montiert; wahlweise in wetterfester, mit abschließbarer Stahltür ausgestatteter Gerätebox für die Außenaufstellung oder in einem Gestell für die Innenaufstellung
- Die Anlage wird werkseitig vormontiert. Endmontage und Inbetriebnahme durch Mall-Montageservice





Betriebswasservorlage oberirdisch

Mall-Kreislaufwasserbehandlungsanlage NeutraClear

Z-83.4-6

Optionen

 Webcode **M5821**

■ Betriebswasservorlage

Zum Zwischenspeichern von aufbereitetem Waschwasser in einer oberirdischen Betriebswasservorlage, um die Leitfähigkeitsmesssonde und eine oder mehrere Pumpen zur Versorgung der Fahrzeugwaschanlage anschließen zu können. Aufstellen einer oberirdischen Betriebswasservorlage im Technikraum mit Trinkwasseranschluss nach DIN EN 1717, der dazugehörigen Tauchmotorpumpe im NeutraSam, Schwimmschalter und Steuerung. Vorlagegrößen: 500, 1000 und 2000 Liter

■ Leitfähigkeitsmessung

Das Waschwasser wird zur Vermeidung einer Aufsalzung zu jedem Zeitpunkt gemessen. Bei einer Zunahme der Leitfähigkeit wird die Trinkwassereinspeisung zur Senkung der Leitfähigkeit automatisch geregelt. Die Messsonde ist in der oberirdischen Betriebswasservorlage und das Regelgerät in der Schaltschranktür montiert.

■ Regenwasservorlage

Zum Zwischenspeichern von behandeltem Regenwasser in einer oberirdischen Regenwasservorlage: Regenwassernutzung anstelle Trinkwasser (Ergänzungswasser) zur Spülung der Fahrzeuge nach dem Waschprozess. Aufstellen einer oberirdischen Regenwasservorlage im Technikraum mit Trinkwasseranschluss nach DIN EN 1717, der dazugehörigen Tauchmotorpumpe im Regenspeicher, Wasserzähler, Schwimmschalter und Steuerung. Vorlagegrößen: 500, 1000 und 2000 Liter

Informationen über passende Mall-Regenspeicher zur Option Regenwasservorlage finden Sie in Kapitel 1.



Mall-Kreislaufwasserbehandlungsanlage NeutraClear zur Freiaufstellung

Wenn die örtlichen Gegebenheiten den unterirdischen Einbau einer Waschwasseraufbereitungsanlage nicht zulassen, können die Becken der NeutraClear auch frei aufgestellt werden. Hierfür werden entsprechend frostgeschützte Kellerräume oder ein großer Technikraum im Erdgeschoss genutzt.

Die Becken der Anlage bestehen aus Kunststoff (PP) und sind Bestandteil der allgemeinen bauaufsichtlichen Zulassung.

Die Anlagen C1500, C2000, C2500 und C3000 bestehen aus folgenden Komponenten:

- Vorbehandlungsbecken
- Behandlungsbecken
- Betriebswasservorlage mit Probeentnahmestelle

Dadurch, dass die Becken frei aufgestellt werden, ist die Betriebswasservorlage gleichzeitig die Schnittstelle zur Waschanlage. Die Option Leitfähigkeitsmessung wird bei Bedarf integriert. Steht die Behandlungsanlage im Erdgeschoss, wird ein Pumpenschacht mit Zufuhrpumpe vorgeschaltet, damit das Waschwasser in die Behandlungsanlage gelangen kann.



NeutraClear zur Freiaufstellung