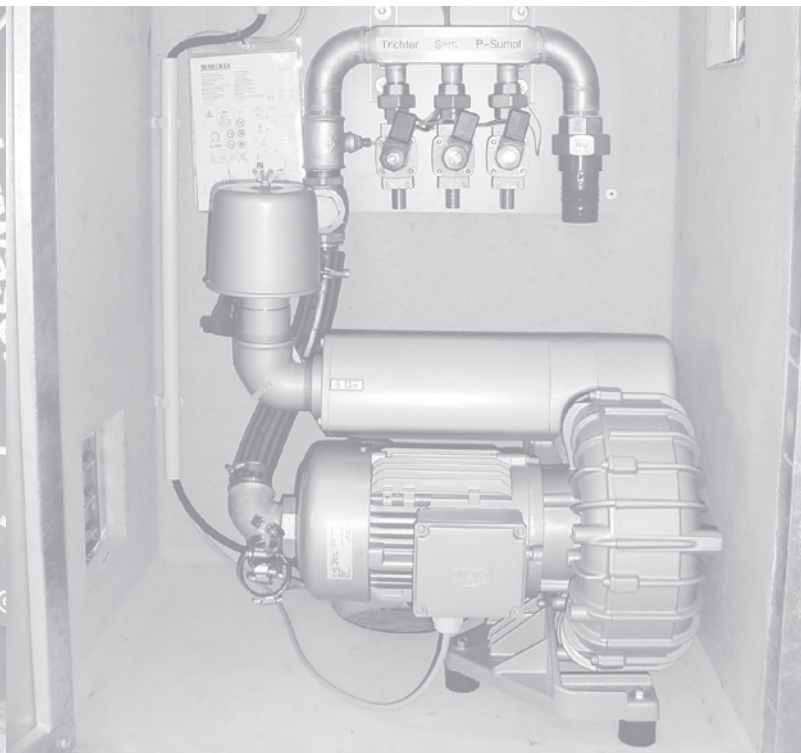


Kreislaufführung gemäß Anhang 49 AbwV Kreislaufwasserbehandlungsanlage NeutraClear



Mall-Vorbehandlungsbecken NeutraTwin

Schlammfang und Vorabscheider

Vorbehandlungsbecken zur Kreislaufwasserbehandlungsanlage NeutraClear für das Rückhalten absinkender und aufschwimmender Stoffe zur weitestgehenden Entlastung und Schonung der nachfolgenden Anlagentechnik

Bestell-Nummer	Inhalt l	Innen-Ø d mm	Gesamttiefe H mm	Zulauftiefe T _{min} mm	Höhe h mm	Nennweite DN	Gesamt- inhalt l	Schwerstes Einzelgewicht kg	Gesamt- gewicht kg	Preis ab Werk €	Fracht- gruppe
S V Twin 6600	6600	2000	3275	985	2290	150	6600	6.410	8.860	6.605,00	5
Twin 8700	8700	2500	2925	985	1940	150	8700	7.430	10.930	8.710,00	6
Twin 10000	10000	2500	3275	985	2290	150	10000	8.300	11.800	auf Anfrage	auf Anfrage
Twin 14300	14300	3000	3195	1005	2190	150	14300	11.980	17.530	auf Anfrage	auf Anfrage
Twin 22800	22800	4000	3040	1100	1940	200	22800	8.880	28.940	auf Anfrage	auf Anfrage

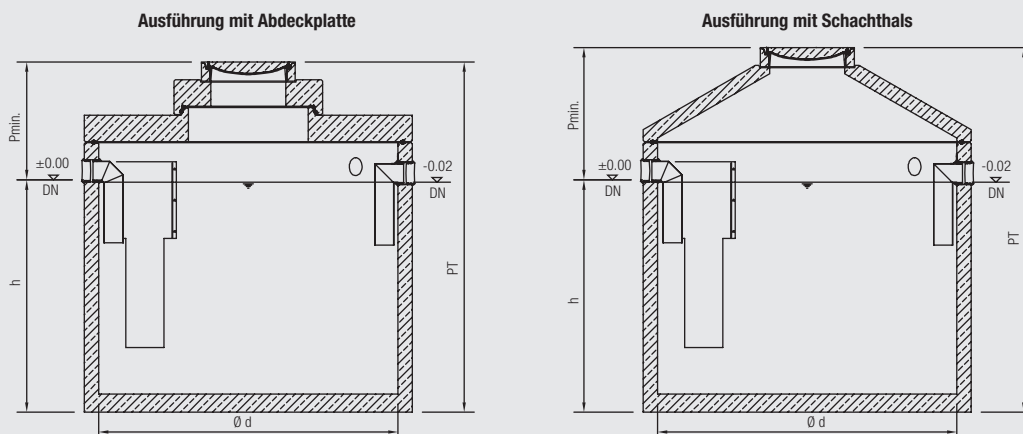
S V Ausführung mit Schachthals

Twin 6600 K	6600	2000	3395	1105	2290	150	6600	6.410	7.970	5.697,00	5
Twin 8700 K	8700	2500	3045	1105	1940	150	8700	7.430	9.400	7.573,00	6
Twin 10000 K	10000	2500	3395	1105	2290	150	10000	8.300	10.270	auf Anfrage	auf Anfrage

- Mit leichtflüssigkeitsbeständiger Innenbeschichtung
- Für den gelenkigen Rohranschluss sind werkseitig beständige, zu Kunststoffrohren (z. B. PE-HD, PP) passende Dichtelemente eingebaut.
- Zusätzliche Rohranschlüsse nach Absprache
- Maße gültig für Abdeckung Kl. D 400. Mit Abdeckung Kl. B 125 verringern sich Zulauftiefe (T_{min}) und Gesamttiefe (H) um 35 mm, das Gesamtgewicht um 80 kg.
- Zur Erhöhung der Zulauftiefe (T_{min}) sind Aufsatzstücke nach DIN 4034-1 lieferbar.

Frachtgruppen und Transportpreise siehe Seite 203

Webcode **M5546** 



Mall-Behandlungsbecken NeutraClear
Mechanisch-biologische Kreislaufwasserbehandlung

Z-83.4-6



Animation: Kreislaufwasserbehandlungsanlage NeutraClear

Bestell- Nummer	Maximale Abwasser- menge l/min.	Maximale Abwasser- belastung kg BSB ₅ /d	Innen-Ø d mm	Elektr. Anschluss- leistung 400 V/50Hz	Schwerstes Einzelgewicht kg	Gesamt- gewicht kg	Preis	Fracht- gruppe
							ab Werk €	
C 1500	100	3,23	1500	0,75 kW	5.820	8.830	auf Anfrage	3
C 2000	180	8,15	2000	1,1 kW	8.670	14.490	auf Anfrage	3
C 2500	280	12,66	2500	2,2 kW	11.250	20.100	auf Anfrage	5
C 3000	530	18,24	3000	1 x 3,0 kW	17.680	30.930	auf Anfrage	auf Anfrage
C 4000	760	29,59	4000	2 x 3,0 kW	9.580	44.120	auf Anfrage	auf Anfrage

- Mit allgemeiner bauaufsichtlicher Zulassung
- In güteüberwachter Fertigbauweise aus fugenlosem Stahlbeton C35/45 (B45), auf Rissicherheit bewehrt, mit typengeprüfter Statik
- Mit werkseitig eingebauten, beständigen, zu Kunststoffrohren (z. B. PE-HD, PP) passenden Dichtelementen für den gelenkigen Rohranschluss
- Über Stahlbeton-Trägerrost aufgebracht Filter- und Trägermaterial
- Mammutpumpen und Schlammabzugstrichter zur Entnahme von Flotat und überschüssiger Biomasse
- Mit Schachtaufbauten entsprechend DIN 4034-1, einschließlich vorgeschmierter Gleitringdichtung
- Mit Schachtabdeckung nach DIN EN 124 und DIN 1229
- Seitenkanalverdichter mit Luftverteiler und Steuerung werkseitig montiert; wahlweise in wetterfester, mit abschließbarer Stahltür ausgestatteter Gerätebox für die Außenaufstellung oder in einem Gestell für die Innenaufstellung
- Die Anlage wird werkseitig vormontiert. Endmontage und Inbetriebnahme durch Mall-Montageservice
- Kompatibel zu allen brauchwasserfähigen Fahrzeugwaschanlagen

Bemessungskriterien

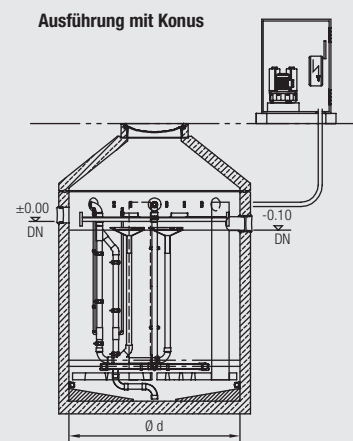
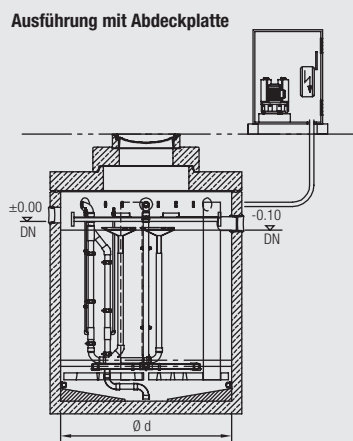
1. Abwasseranfall

- Waschzahl
- Wasch- und Ergänzungswasser / Fahrzeuge
- Vorwäschen
- Waschzeit in min. / Fahrzeug
- Weiterer Abwasseranfall
- Portalwaschanlage für Pkw, Lkw und Omnibus
- Waschstraße für Pkw
- Waschplatz/-halle
- Manuelle Fahrzeugreinigung (Waschplatz/ -halle) mit HD-Gerät für Pkw, Lkw oder Omnibus
- SB-Waschanlage für Pkw

- Das Maß T ist auf die Ablauftiefe des vorgeschalteten Vorbehandlungsbeckens abgestimmt, kann aber im Einzelfall auch angepasst werden.
- Transportkosten und andere Gesamthöhen bzw. Zulaufhöhen auf Anfrage
- Maße gültig für Abdeckung Kl. D 400. Mit Abdeckung Kl. B 125 verringern sich Zulauftiefe (T_{min}) und Gesamttiefe (H) um 35 mm, das Gesamtgewicht um 80 kg.
- Zur Erhöhung der Zulauftiefe (T_{min}) sind Aufsatzstücke nach DIN 4034-1 lieferbar.

Frachtgruppen und Transportpreise siehe Seite 203

Webcode **M5820**



Mall-Nachbehandlungsbecken NeutraTub

Das Nachbehandlungsbecken bildet eine Verfahrenseinheit mit dem Behandlungsbecken. In ihm wird der Überschussschlamm durch Absetzen aus dem behandelten Kreislaufwasser abgetrennt. Die in der Trennwand des Nachbehandlungsbeckens eingesetzten Lamellenpakete bewirken eine Vergrößerung der effektiven Sedimentationsfläche und verbessern dadurch die Absetzwirkung. Die Schrägstellung der Lamellen sorgt für ein Abrutschen des Überschussschlammes in den Schlammraum.

Bestell-Nummer	Inhalt l	Innen-Ø d mm	Gesamttiefe H mm	Zulauftiefe T _{min} mm	Höhe h mm	Nennweite DN	Schwerstes Einzelgewicht kg	Gesamtwgewicht kg	Preis ab Werk €	Frachtgruppe
Tub 3000-150	15000	3000	3505	1200	2305	150	14.980	21.710	auf Anfrage	auf Anfrage
Tub 3000-200	15000	3000	3505	1200	2305	200	14.980	21.710	auf Anfrage	auf Anfrage

- In güteüberwachter Fertigbauweise aus fugenlosem Stahlbeton C35/45 (B45), auf Rissicherheit bewehrt, mit typengeprüfter Statik
- Das Maß T ist auf die Ablafttiefe des vorgeschalteten Behandlungsbeckens abgestimmt, kann aber im Einzelfall auch angepasst werden.
- Für den gelenkigen Rohranschluss sind werkseitig beständige, zu Kunststoffrohren (z. B. PE-HD, PP) passende Dichtelemente eingebaut.
- Maße gültig für Abdeckung Kl. D 400. Mit Abdeckung Kl. B125 verringern sich Zulauftiefe (T_{min}) und Gesamttiefe (H) um 35 mm, das Gesamtgewicht um 80 kg.
- Zur Erhöhung der Zulauftiefe (T_{min}) sind Aufsatzstücke nach DIN 4034-1 lieferbar.

Frachtgruppen und Transportpreise siehe Seite 203

Mall-Betriebswasservorlage NeutraSam

Unterirdische Betriebswasservorlage zur Kreislaufwasserbehandlungsanlage NeutraClear

Bestell-Nummer	Inhalt l	Innen-Ø d mm	Gesamttiefe H mm	Zulauftiefe T _{min} mm	Höhe h mm	Nennweite DN	Schwerstes Einzelgewicht kg	Gesamtwgewicht kg	Preis ab Werk €	Frachtgruppe
----------------	----------	--------------	------------------	---------------------------------	-----------	--------------	-----------------------------	-------------------	-----------------	--------------

Ausführung mit Abdeckplatte

Sam-B 2500	2500	1500 ¹⁾	2280	730	1550	150	4.210	5.660	3.605,00	1
Sam-B 5000	5000	2000	2725	985	1740	150	5.270	7.720	7.325,00	3
Sam-B 10000	10000	2500	3275	985	2240	200	8.250	11.840	auf Anfrage	auf Anfrage

Ausführung mit Schachthals

Sam-B 2500 K	2500	1500	2680	1130	1550	150	4.210	5.690	3.505,00	1
Sam-B 5000 K	5000	2000	2845	1105	1740	150	5.270	6.830	6.417,00	3
Sam-B 10000 K	10000	2500	3395	1105	2240	200	8.250	10.220	auf Anfrage	auf Anfrage

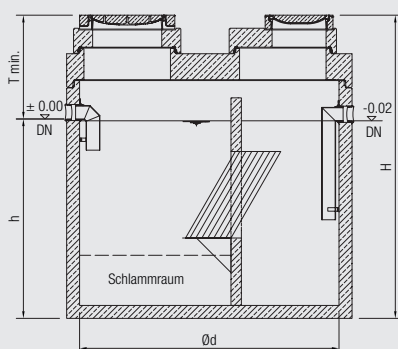
¹⁾ Ausführung ohne Übergangsplatte

- In güteüberwachter Fertigbauweise aus fugenlosem Stahlbeton C35/45 (B45), auf Rissicherheit bewehrt, mit typengeprüfter Statik
- Mit Mammutpumpe zur Beckenbelüftung
- Das Maß T ist auf die Ablafttiefe des vorgeschalteten Behandlungsbeckens abgestimmt, kann aber im Einzelfall auch angepasst werden.
- Für den gelenkigen Rohranschluss sind werkseitig beständige, zu Kunststoffrohren (z. B. PE-HD, PP) passende Dichtelemente eingebaut.
- Durchführungen für Rohrleitungen und Elektrokabel nach Absprache
- Größere Anlagen und Sonderausführungen auf Anfrage
- Maße gültig für Abdeckung Kl. B 125 verringern sich Zulauftiefe (T_{min}) und Gesamttiefe (H) um 35 mm, das Gesamtgewicht um 80 kg
- Zur Erhöhung der Zulauftiefe (T_{min}) sind Aufsatzstücke nach DIN 4034-1 lieferbar

Frachtgruppen und Transportpreise siehe Seite 203

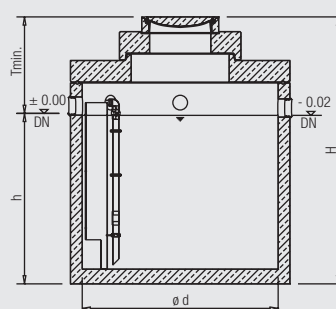
Webcode **M5520**

Nachbehandlungsbecken

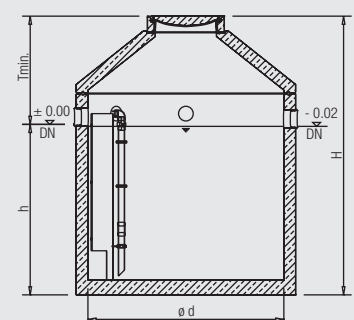


Betriebswasservorlage

Ausführung mit Abdeckplatte



Ausführung mit Schachthals



Z-83.4-6

Webcode **M5821**

Mall-Kreislaufwasserbehandlungsanlage NeutraClear C1400 als Kompaktanlage

Einsatz

Zur Wäsche von Kundenfahrzeugen in Autohäusern (40 PKW oder 15 Busse/LKW pro Tag). Das Wasser wird mechanisch biologisch, ohne Zusatz von Chemikalien, gereinigt und dem Waschprozess wieder zugeführt.

Kennwerte

- Abwasserdurchsatz bis 80 l/min
- Volumen Vorbehandlungsbecken: 5,20 m³
- Volumen Betriebswasservorlage: 1,50 m³
- Vorbehandlung, Behandlung und Betriebswasservorlage in einem

Bestell- Nummer	Max. Abwasser- menge l/min	Max. Abwasser- belastung kg BSB5/d	Innen-Ø d mm	Inhalt Vorbehand- lungs- becken l	Inhalt Betriebs- wasser- vorlage l	Nenn- weite DN	Elektr. Anschluss- leistung 400V/50Hz kW	Schwer- stes Einzel- gewicht kg	Gesamt- gewicht kg	Preis ab Werk €	Fracht- gruppe
C1400	80	3,17	2500	5200	1500	150	0,75	11.200	16.420	a.A.	a.A.

- Mit allgemeiner bauaufsichtlicher Zulassung
- In güteüberwachter Fertigbauweise aus fugenlosem Stahlbeton C35/45 (B45), auf Rissicherheit bewehrt, mit typengeprüfter Statik
- Mit werkseitig eingebauten, beständigen, zu Kunststoffrohren (z. B. PE-HD, PP) passenden Dichtelementen für den gelenkigen Rohranschluss
- Über Stahlbeton-Trägerrost aufgebracht Filter- und Trägermaterial
- Mammutpumpen und Schlammabzugstrichter zur Entnahme von Flotat und überschüssiger Biomasse
- Mit Schachtaufbauten entsprechend DIN 4034-1, einschließlich vorgeschmierter Gleitringdichtung
- Mit Schachtabdeckung nach DIN EN 124 und DIN 1229
- Seitenkanalverdichter mit Luftverteiler und Steuerung werkseitig montiert; wahlweise in wetterfester, mit abschließbarer Stahltür ausgestatteter Gerätebox für die Außenaufstellung oder in einem Gestell für die Innenaufstellung
- Die Anlage wird werkseitig vormontiert. Endmontage und Inbetriebnahme durch Mall-Montageservice

Mall-Kreislaufwasserbehandlungsanlage NeutraClear

Optionen

■ Betriebswasservorlage

Zum Zwischenspeichern von aufbereitetem Waschwasser in einer oberirdischen Betriebswasservorlage, um die Leitfähigkeitsmesssonde und eine oder mehrere Pumpen zur Versorgung der Fahrzeugwaschanlage anschließen zu können. Aufstellen einer oberirdischen Betriebswasservorlage im Technikraum mit Trinkwasseranschluss nach DIN EN 1717, der dazugehörigen Tauchmotorpumpe im NeutraSam, Schwimmschalter und Steuerung Vorlagegrößen: 500,1000 und 2000 Liter

■ Leitfähigkeitsmessung

Das Waschwasser wird zur Vermeidung einer Aufsatzung zu jedem Zeitpunkt gemessen. Bei einer Zunahme der Leitfähigkeit wird die Trinkwassereinspeisung zur Senkung der Leitfähigkeit automatisch geregelt. Die Messsonde ist in der oberirdischen Betriebswasservorlage und das Regelgerät in der Schaltschranktür montiert.

■ Regenwasservorlage

Zum Zwischenspeichern von behandeltem Regenwasser in einer oberirdischen Regenwasservorlage Regenwassernutzung anstelle Trinkwasser (Ergänzungswasser) zur Spülung der Fahrzeuge nach dem Waschprozess Aufstellen einer oberirdischen Regenwasservorlage im Technikraum mit Trinkwasseranschluss nach DIN EN 1717, der dazugehörigen Tauchmotorpumpe im Regenspeicher, Wasserzähler, Schwimmschalter und Steuerung. Vorlagegrößen: 500,1000 und 2000 Liter

Informationen über passende Mall-Regenspeicher zur Option Regenwasservorlage finden Sie in Kapitel 1.

Mall-Kreislaufwasserbehandlungsanlage NeutraClear zur Freiaufstellung

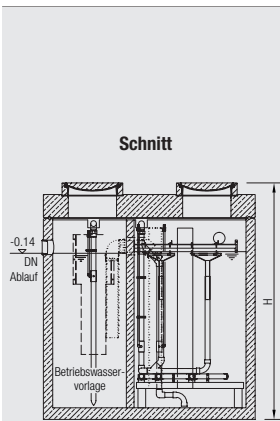
Wenn die örtlichen Gegebenheiten den unterirdischen Einbau einer Waschwasseraufbereitungsanlage nicht zulassen, können die Becken der NeutraClear auch frei aufgestellt werden. Hierfür werden entsprechend frostgeschützte Kellerräume oder ein großer Technikraum im Erdgeschoss genutzt.

Die Becken der Anlage bestehen aus Kunststoff (PP) und sind Bestandteil der allgemeinen bauaufsichtlichen Zulassung.

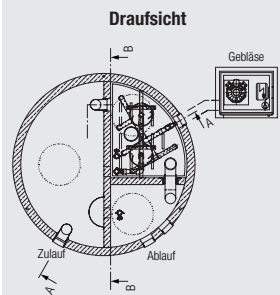
Die Anlage C1500, C2000, C2500 und C3000 besteht aus folgenden Komponenten:

- Vorbehandlungsbecken
- Behandlungsbecken
- Betriebswasservorlage mit Probeentnahmestelle

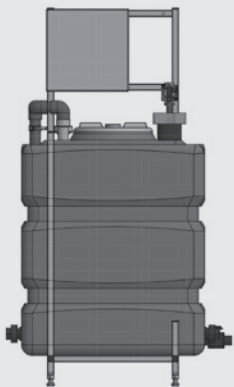
Dadurch, dass die Becken frei aufgestellt werden, ist die Betriebswasservorlage gleichzeitig die Schnittstelle zur Waschanlage. Die Option Leitfähigkeitsmessung wird bei Bedarf integriert. Steht die Behandlungsanlage im Erdgeschoss, wird ein Pumpenschacht mit Zufuhrpumpe vorgeschaltet, damit das Waschwasser in die Behandlungsanlage gelangen kann.



Schnitt



Draufsicht



Betriebswasservorlage oberirdisch



NeutraClear zur Freiaufstellung

Mall-Schlammfang NeutraSed nach DIN EN 858-1 und DIN 1999-100 als Bestandteil von Waschwasseraufbereitungsanlagen



abgestimmt auf die Anforderungen von nicht frei aufgestellten Waschwasseraufbereitungsanlagen anderer Hersteller / Fabrikate; abgestimmt auf die jeweiligen Anforderungen der verschiedenen Waschanlagenhersteller und Kreislaufwasserbehandlungsanlagen, z. B. Christ, Kärcher, Wasserschmidt und WashTec.

mit leichtflüssigkeitsbeständiger Innenbeschichtung

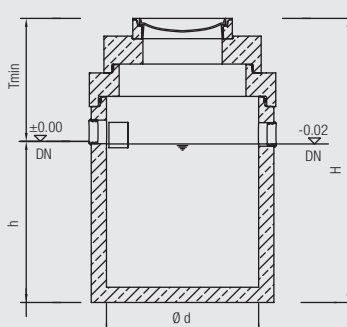
Bestell- Nummer KL. D 400	Inhalt I	passend vor NS	Innen-Ø d mm	Gesamttiefe H mm	Zulauftiefe T _{min} mm	Höhe h mm	Nennweite DN	Schwerstes Einzelgewicht kg	Gesamt- gewicht kg	Preis ab Werk €	Fracht- gruppe
S Ausführung mit Abdeckplatte											
Sed 5000-150	5000	3, 6, 10	2000	2725	985	1740	150	5.280	7.710	4.620,00	3
Sed 5000-200	5000	15, 20	2000	2825	1035	1790	200	5.480	7.910	4.710,00	3
Sed 6000-250	6000	30	2000	3175	1085	2090	250	6.190	8.620	5.710,00	3
Sed 8000-300	8000	40, 50, 65	2500	2925	1125	1800	300	7.420	10.930	auf Anfrage	5
Sed 10000-150	10000	3, 6, 10	2500	3275	985	2290	150	8.270	11.780	auf Anfrage	5
Sed 10000-200	10000	15, 20	2500	3275	1035	2240	200	8.270	11.780	auf Anfrage	5
Sed 10000-250	10000	30	2500	3275	1085	2190	250	8.270	11.780	auf Anfrage	5
Sed 10000-300	10000	40, 50, 65	2500	3275	1125	2150	300	8.270	11.780	auf Anfrage	5
Sed 12000-300	12000	40, 50, 65	3000	2955	1190	1765	300	11.390	16.445	auf Anfrage	auf Anfrage
Sed 13000-300	13000	40, 50, 65	3000	3205	1190	2015	300	11.950	17.505	auf Anfrage	auf Anfrage
Sed 15000-200	15000	15, 20	3000	3405	1105	2300	200	12.680	18.235	auf Anfrage	auf Anfrage
Sed 15000-300	15000	40, 50, 65	3000	3505	1195	2310	300	13.060	18.615	auf Anfrage	auf Anfrage
Sed 16000-400	16000	80, 100	3000	3755	1295	2460	400	13.990	19.545	auf Anfrage	auf Anfrage
Sed 19300-150	19300	3, 6, 10	3000	3955	1055	2900	150	14.720	20.275	auf Anfrage	auf Anfrage

- Für den gelenkigen Rohranschluss sind werkseitig beständige, zu Kunststoffrohren (z. B. PE-HD, PP) passende Dichtelemente eingebaut.
- Ausführung mit PE-Auskleidung auf Anfrage
- Maße gültig für Abdeckung Kl. D 400. Mit Abdeckung Kl. B 125 verringern sich Zulauftiefe (T_{min}) und Gesamttiefe (H) um 35 mm, das Gesamtgewicht um 80 kg.
- Zur Erhöhung der Zulauftiefe (T_{min}) sind Aufsatzstücke nach DIN 4034-1 lieferbar. **Alternativ ist eine Ausführung mit Konus möglich.**

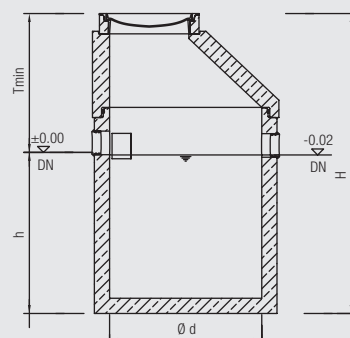
Frachtgruppen und Transportpreise siehe Seite 203

Webcode **M5509**

Ausführung mit Abdeckplatte



Ausführung mit Schachthals



Mall-Entnahmebecken NeutraSam als Bestandteil von Waschwasseraufbereitungsanlagen

Webcode **M5520**

abgestimmt auf die jeweiligen Anforderungen der verschiedenen Waschanlagenhersteller und Kreislaufwasserbehandlungsanlagen, z. B. Christ, Kärcher, Wasserschmidt und WashTec

Bestell- Nummer KL. D 400	Inhalt l	Innen-Ø d mm	Gesamttiefe H mm	Zulauftiefe T _{min} mm	Höhe h mm	Nennweite DN	Schwerstes Einzelgewicht kg	Gesamt- gewicht kg	Preis ab Werk €	Fracht- gruppe
Sam-E 2500*	2500	1500	2280	730	1550	150	4.280	5.750	3.100,00	1
Sam-E 5000*	5000	2000	2725	985	1740	150	5.330	6.890	4.740,00	3
Sam-E 10000*	10000	2500	3275	985	2290	150	8.320	10.290	auf Anfrage	auf Anfrage

Ausführung mit Abdeckplatte

- Für den gelenkigen Rohranschluss sind werkseitig beständige, zu Kunststoffrohren (z. B. PE-HD, PP) passende Dichtelemente eingebaut.
- Zusätzliche Leerrohranschlüsse (objektbezogen)
- Ausführung mit PE-Auskleidung möglich
- Maße gültig für Abdeckung Kl. D 400. Mit Abdeckung Kl. B 125 verringern sich Zulauftiefe (T_{min}) und Gesamttiefe (H) um 35 mm, das Gesamtgewicht um 80 kg.
- Zur Erhöhung der Zulauftiefe (T_{min}) sind Aufsatzstücke nach DIN 4034-1 lieferbar. **Alternativ ist eine Ausführung mit Konus möglich.**

* ggf. mit Förderung zur oberirdischen weiterführenden industriellen Abwasserbehandlung

Mall-Pumpbehälter (Speicherbecken) NeutraClean abgestimmt auf Wasseraufbereitungsanlagen herstellernunabhängig

Bestell- Nummer KL. D 400	Inhalt l	Innen-Ø d mm	Gesamttiefe H mm	Zulauftiefe T _{min} mm	Höhe h mm	Nennweite DN	Schwerstes Einzelgewicht kg	Gesamt- gewicht kg	Preis ab Werk €	Fracht- gruppe
Clean 5000	5000	2000	2825	1025	1800	150	6.520	8.890	6.545,00	3
Clean 10000	10000	2500	3175	985	2190	150	9.820	13.340	auf Anfrage	auf Anfrage

Ausführung mit Abdeckplatte

- Mittige Trennwand zur Aufnahme eines bauseitigen Stecksiebs oder Rohrdurchführungen nach Kundenwunsch

Optional mit Konus möglich

Zusätzliche Behältertechnik für folgende Anwendungen:

- Frostschutzbehälter zu den einzelnen SB-Waschanlagen auf Anfrage
- Umschalttschacht DN100 zur manuellen Umschaltung von Sommer- auf Winterbetrieb
- Mall-Stapelbecken als Misch- und Ausgleichsbecken zur Vorbehandlung und Bereitstellung für die weitergehende Industrieabwasseraufbereitung

Frachtgruppen und Transportpreise siehe Seite 203

