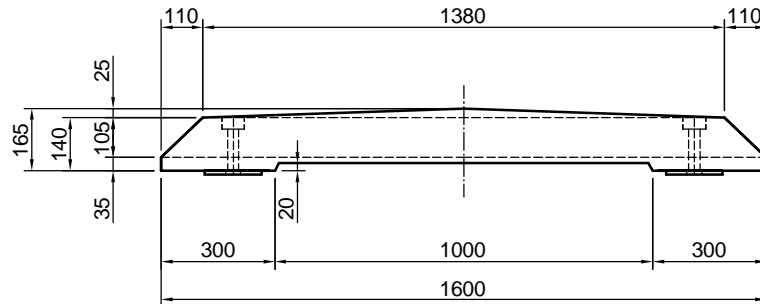
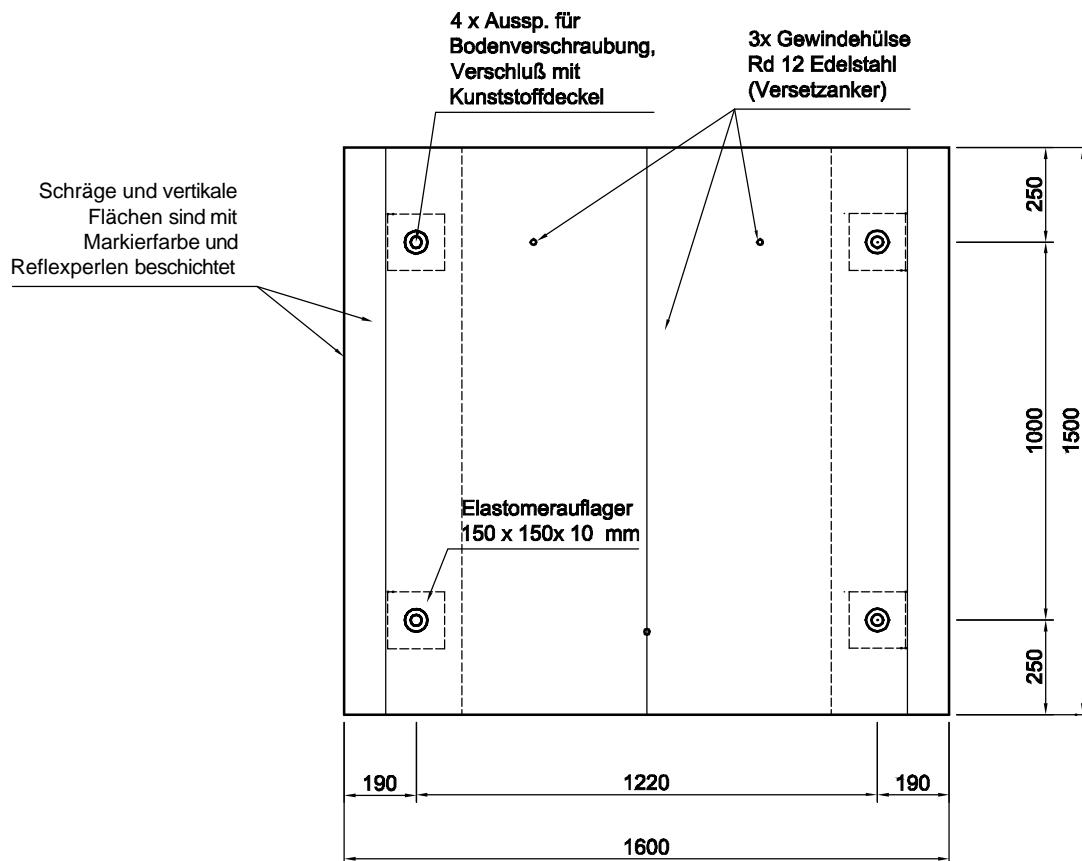


Mobiplan-Verkehrsinsel Typ R 16 - 150

VORDERANSICHT



DRAUFSICHT



Änderungen vorbehalten		Datum	Name	Benennung:	Maßstab
		11.01.07	KSchelbl	Mobiplan-Verkehrsinsel	1:20
				Typ R 16-150	
				Zeichnungs-Nr.:	Blatt
				VG-AE-MP-P10008	von E
Zust.	Änderung	Datum	Name		