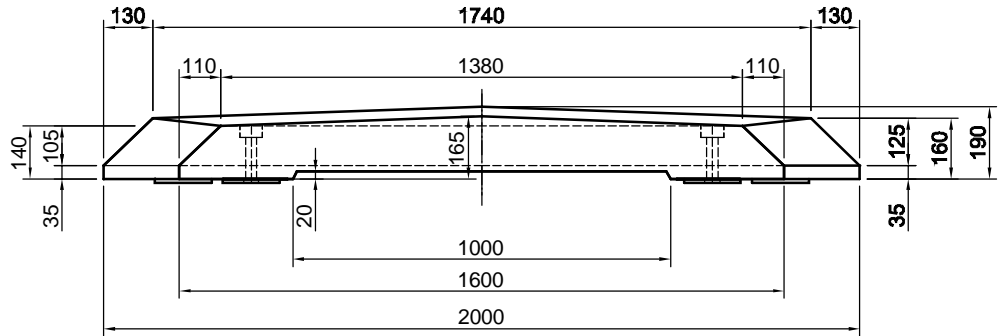
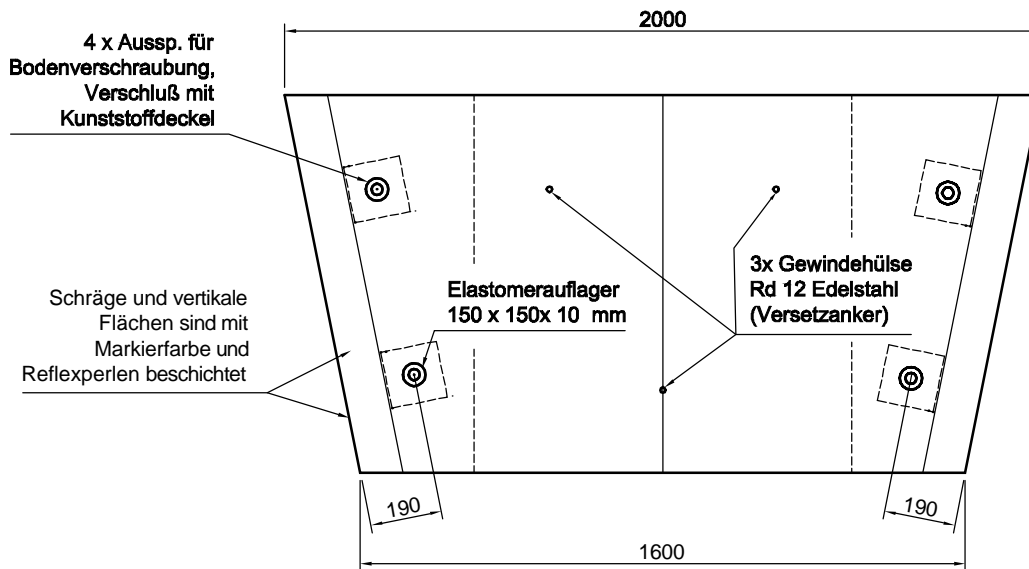


# Mobiplan-Verkehrsinsel Typ Ü 16 - 20

## VORDERANSICHT



## DRAUFSICHT



Änderungen vorbehalten		Datum	Name	Benennung:	Maßstab
		11.01.07	KSchelbl	Mobiplan-Verkehrsinsel Typ Ü 16-20	1:20
				Zeichnungs-Nr.: VG-AE-MP-P10012	Blatt
					von E
Zust.	Änderung	Datum	Name		