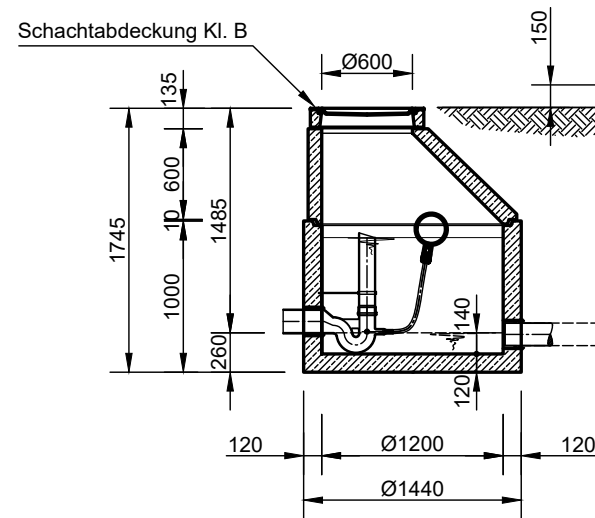
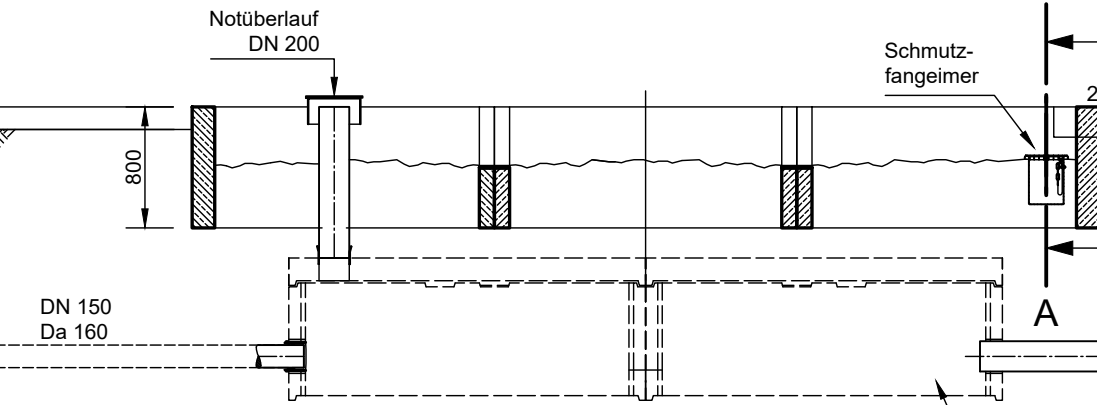


Schnitt A-A

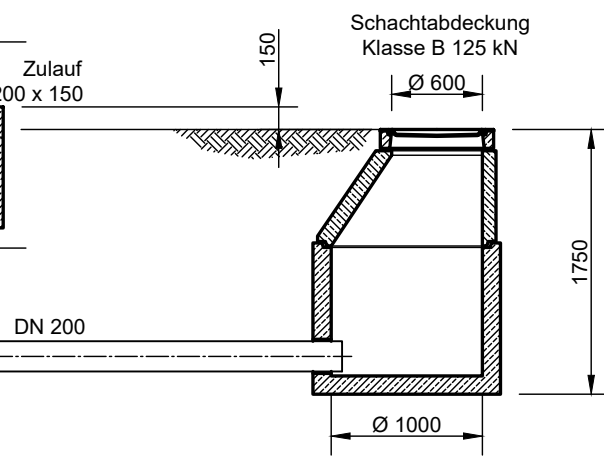
InnoPart (optional)



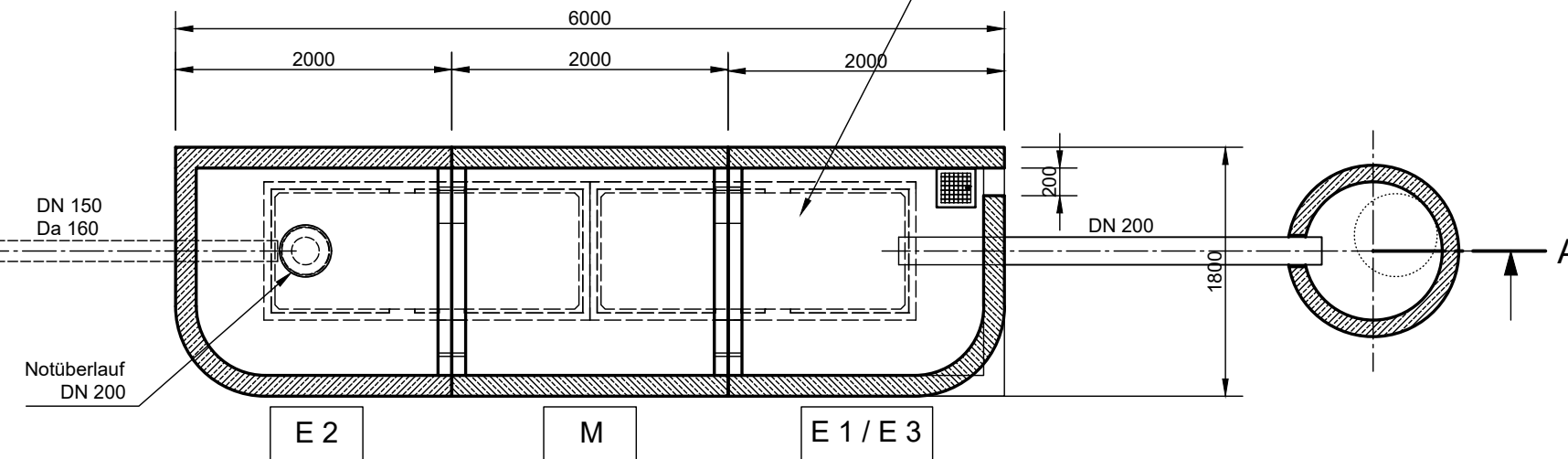
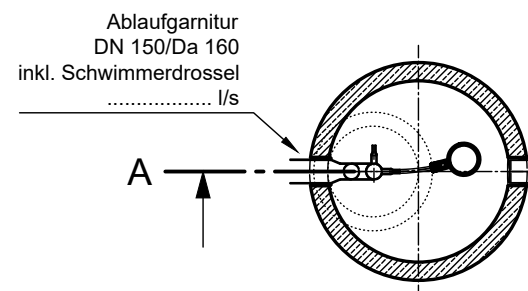
Innodrain® - Elemente
(Anordnung nach Vorgabe bzw. Auslegung)



InnoCheck (optional)

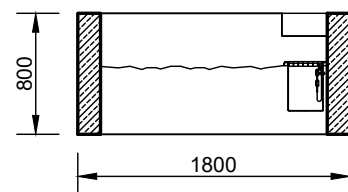


Grundriss

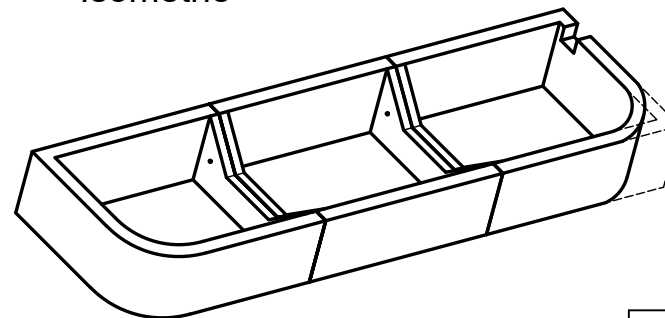


Versickerungsanlage gemäß Auslegung z.B.
 - Mall-Sickerkammer CaviBox aus Porenbeton
 - Mall-Sickertunnel CaviLine
 - Kiesrigole

Schnitt A-A



Isometrie



- E1: abgerundetes Endelement
 - E2: abgerundetes Endelement (E1 gespiegelt)
 - E3: rechteckiges Endelement
 - M: Mittelelement
- (Anzahl bzw. Anordnung nach Vorgabe bzw. Auslegung)

mall
umweltsysteme

Rev.	Beschreibung	Datum	Bearbeitet	Benennung:	Maßstab:
-	NÜ DN200	27.09.2024	KMeichel	InnoDrain-System	1:50
Datum	27.09.2024	Erstellt	KMeichel	Zeichnungs-Nr.:	Blatt
Ersatz für		Geprüft		RW-S-IN-10032	-
Gewicht		Sachbear.	Lienhard		
Werkstoff		Beleg-Nr.			
		SAP - Mat.			
Alle Rechte und Änderungen vorbehalten					