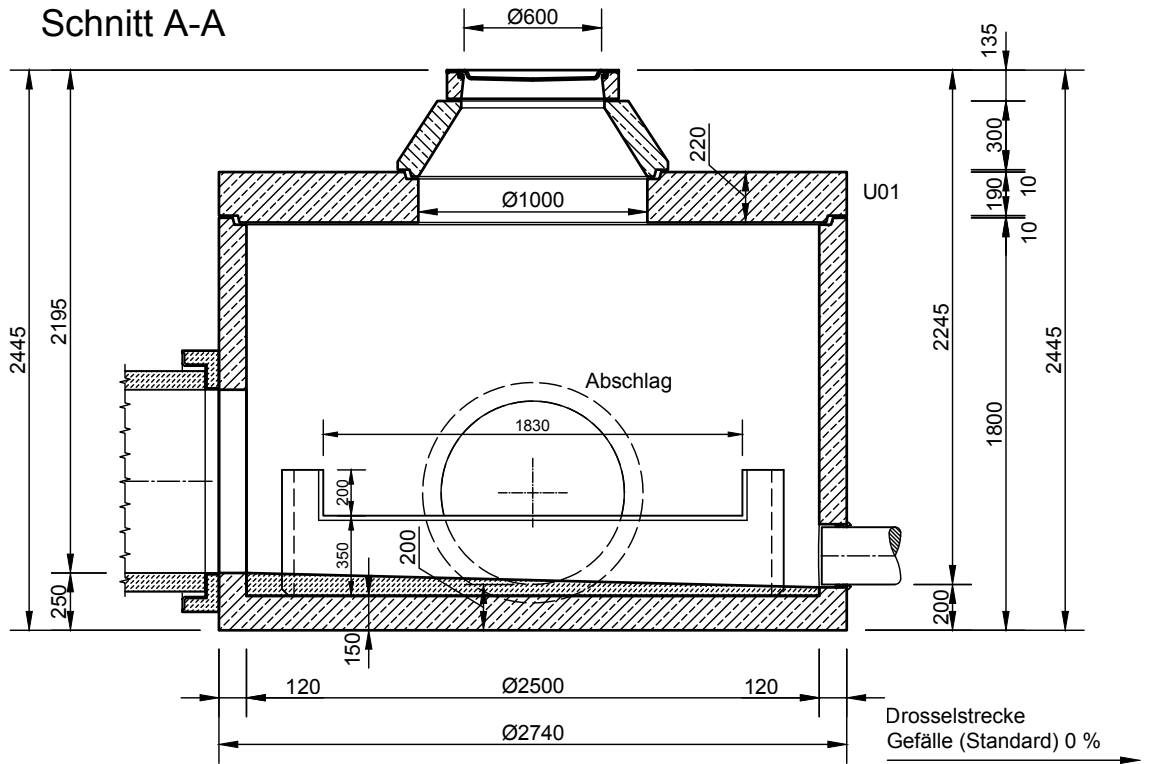


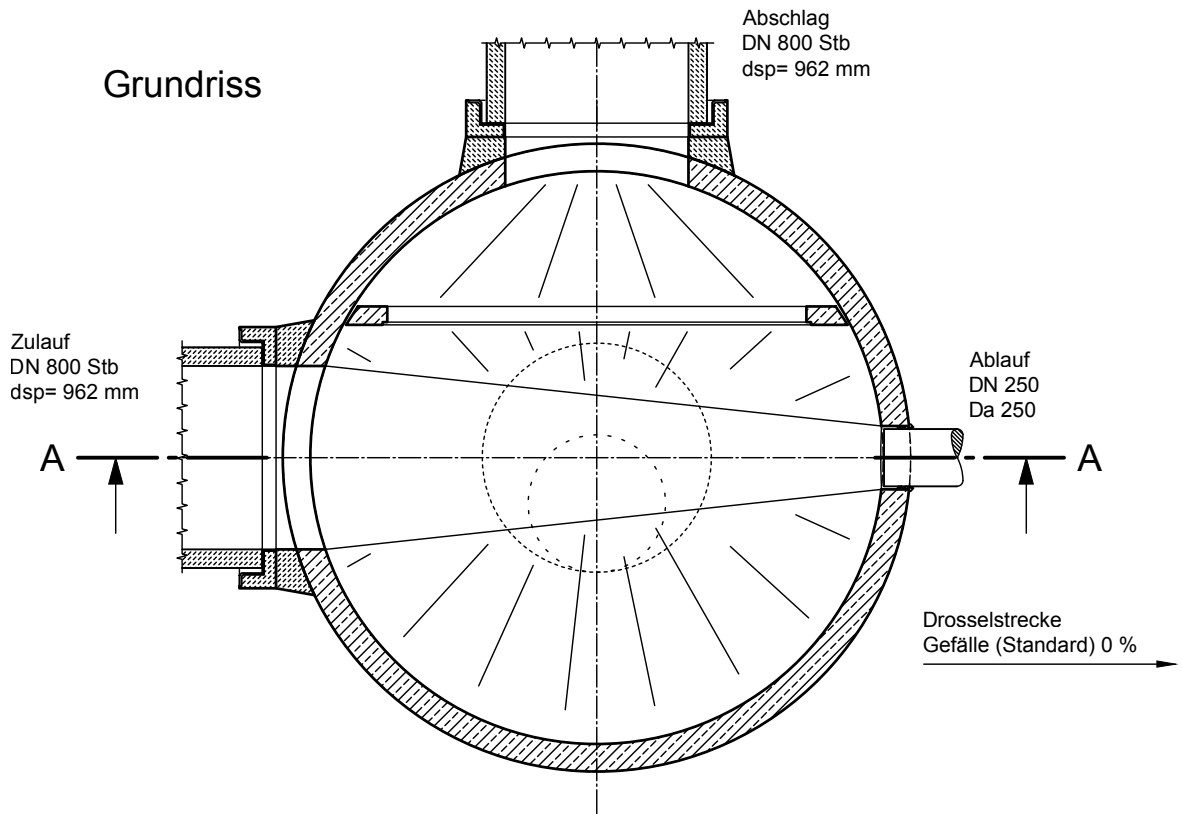
Mall-Trennbauwerk ViaSep 125

Schachtabdeckung Kl. B

Schnitt A-A



Grundriss



mall
umweltsysteme

Rev.	Beschreibung	Datum	Bearbeitet	Benennung:	Maßstab:
-	Zur Ansicht	15.11.2021	KMeichel	Mall-Trennbauwerk ViaSep 125	1:33
				Zeichnungs-Nr.:	Format:
				RW-S-TB-10025	A4
				Blatt	-
Alle Rechte und Änderungen vorbehalten					