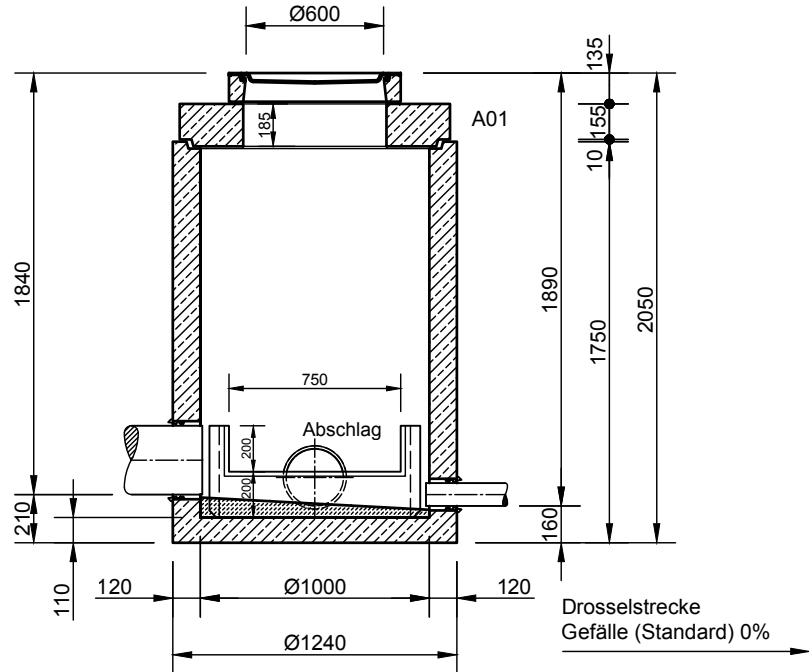


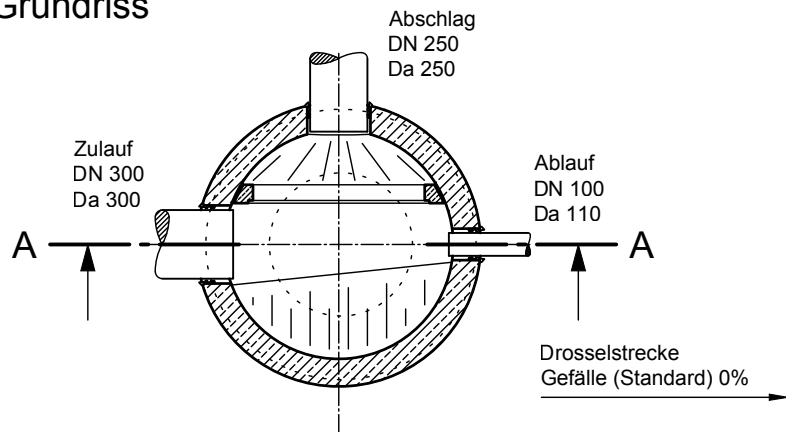
Mall-Trennbauwerk ViaSep 10

Schachtbauwerk Kl. B

Schnitt A-A



Grundriss



mall
umweltsysteme

Rev.	Beschreibung	Datum	Bearbeitet	Benennung:	Maßstab:
-	Zur Ansicht	05.01.2022	KMeichel	Mall-Trennbauwerk ViaSep 10	1:33
				Zeichnungs-Nr.:	Format:
				RW-S-TB-10029	A4
Datum	15.12.2021	Erstellt	KMeichel	Blatt	-
Ersatz für		Geprüft			
Gewicht		Sachbear.	Lienhard		
Werkstoff		Beleg-Nr.			
		SAP - Mat.		Alle Rechte und Änderungen vorbehalten	