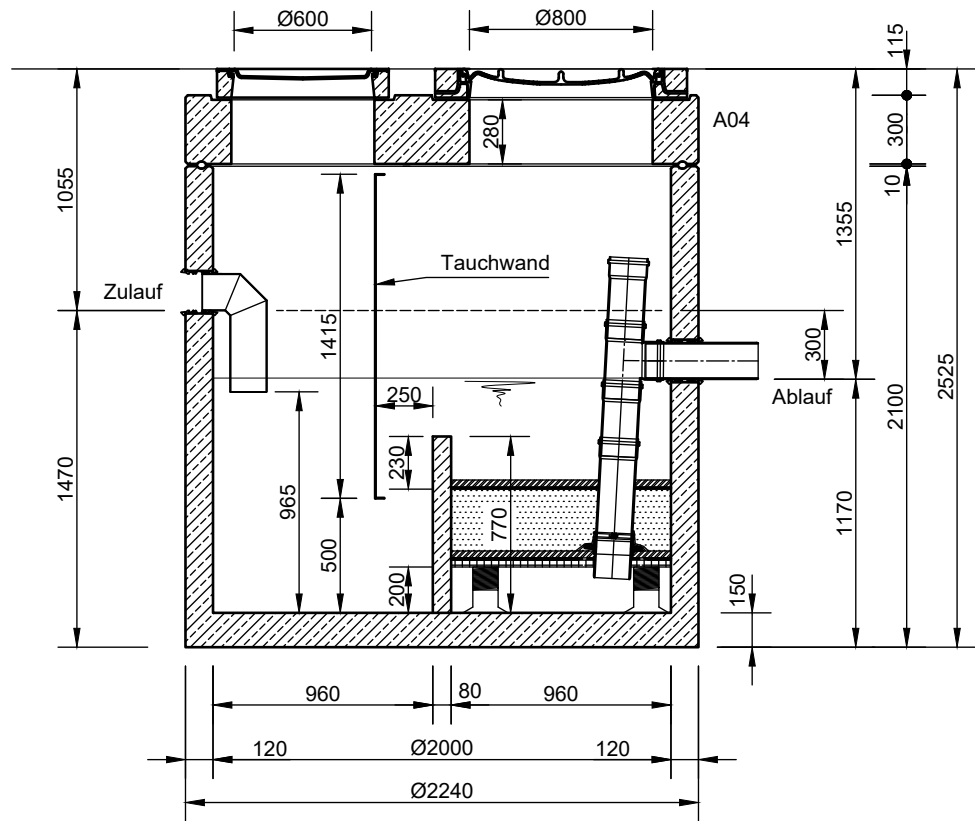


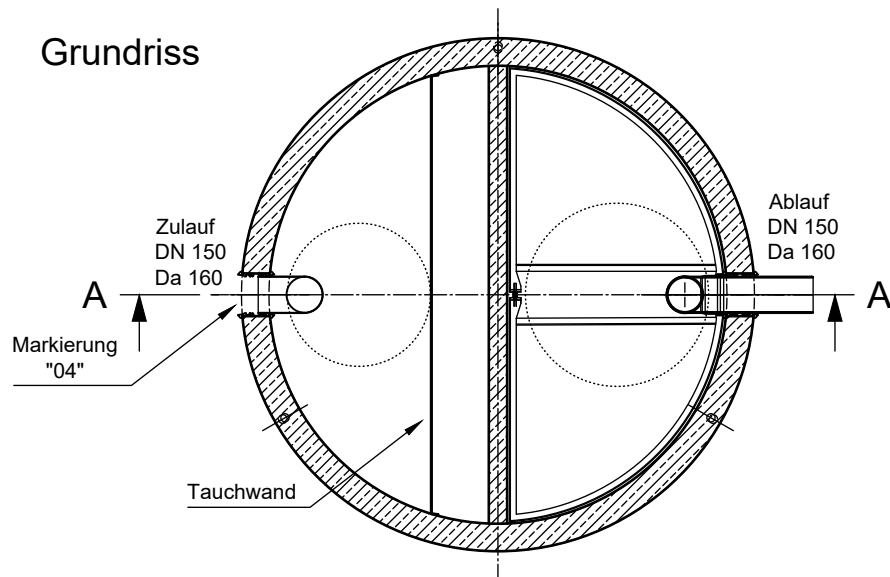
# Mall-Substratfilter ViaPlus 800

Schachtabdeckung Kl. B

## Schnitt A-A



## Grundriss



**mall**  
umweltsysteme

Hüfanger Straße 39-45 • D-78166 Donaueschingen  
Telefon: +49 771 8005-0  
E-Mail: info@mall.info • www.mall.info

Rev.	Beschreibung	Datum	Bearbeitet	Benennung:	Maßstab:	
B	Einstieg 800, Kl. B, WSP erg.	16.03.2020	KMeichel	Mall-Substratfilter ViaPlus 800	1:33	
C	Mauerkragen eingefügt	24.03.2020	MReichma		Format:	
D	AP H300 angep.	10.07.2020	KMeichel		A4	
E	Tauchwandhöhe geändert	07.05.2021	MReichma			
Datum	13.12.2019	Erstellt	KMeichel		Zeichnungs-Nr.:	Blatt
Ersatz für		Geprüft		RW-S-SF-10044	E	
Gewicht		Sachbear.	Lienhard			
Werkstoff		Beleg-Nr.				
		SAP - Mat.		Alle Rechte und Änderungen vorbehalten		