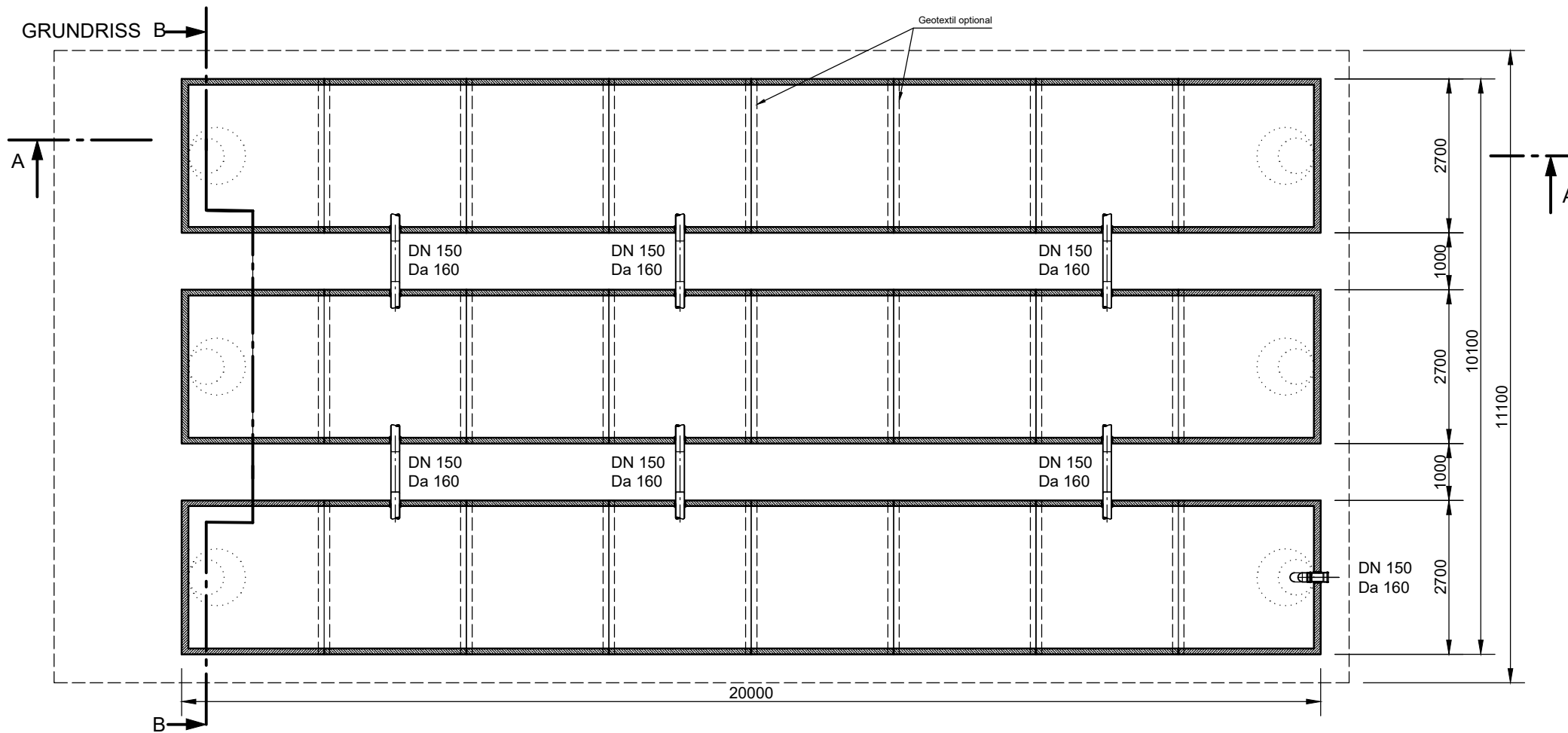
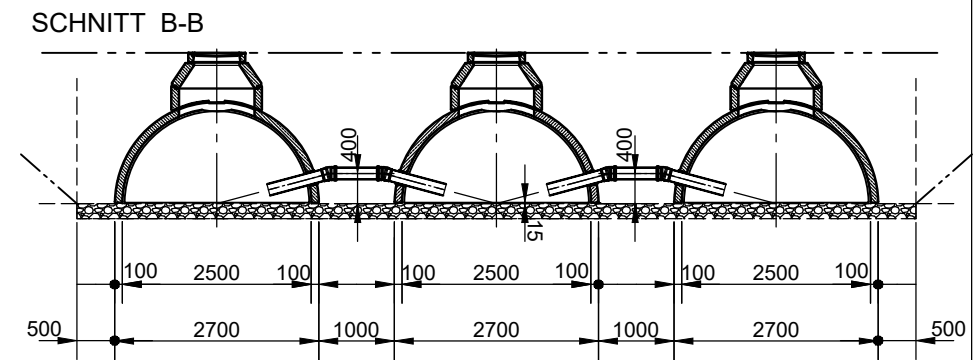
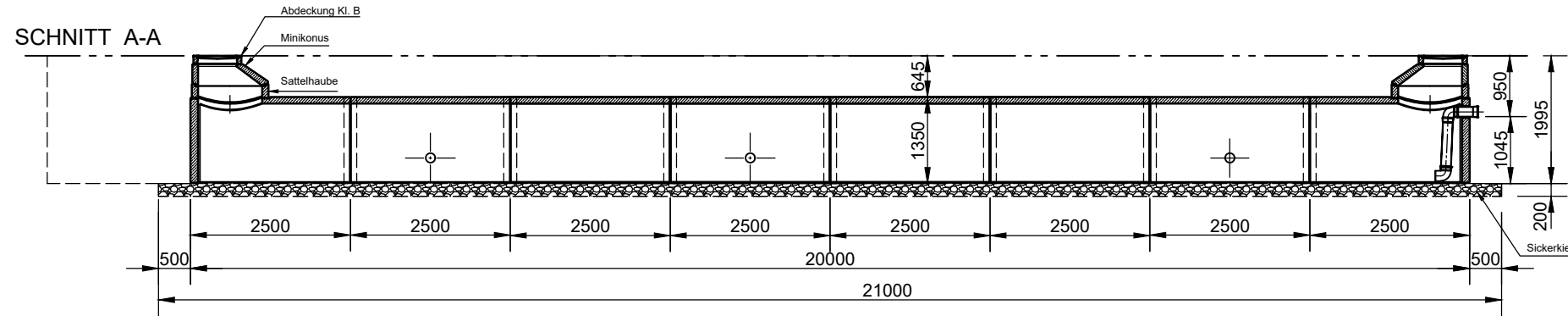


Mall-CaviLine 2500  
Typ 25-3-8  
(Tunnel)



**mall**  
umweltsysteme

Hüfanger Straße 39-45 • D-78166 Donaueschingen  
Telefon: +49 771 8005-0  
E-Mail: info@mall.info • www.mall.info

Rev.	Beschreibung	Datum	Bearbeitet	Benennung:	Maßstab:
-	Zur Ansicht	22.11.2019	BFeucht	Mall-CaviLine 2500, Typ 25-3-8	1:100
A	Zur Ansicht	26.11.2019	BFeucht		Format:
B	Verbindungsrohre	18.12.2019	BFeucht		A3
C	Schachteinstieg Ende	07.01.2020	BFeucht		
Datum	22.11.2019	Erstellt	BFeucht	Zeichnungs-Nr.:	Blatt
Ersatz für		Geprüft	bfeucht	RW-S-CV-10039	C -
Gewicht		Sachbear.	Lienhard		
Werkstoff		Beleg-Nr.		Alle Rechte und Änderungen vorbehalten	
		SAP - Mat.			