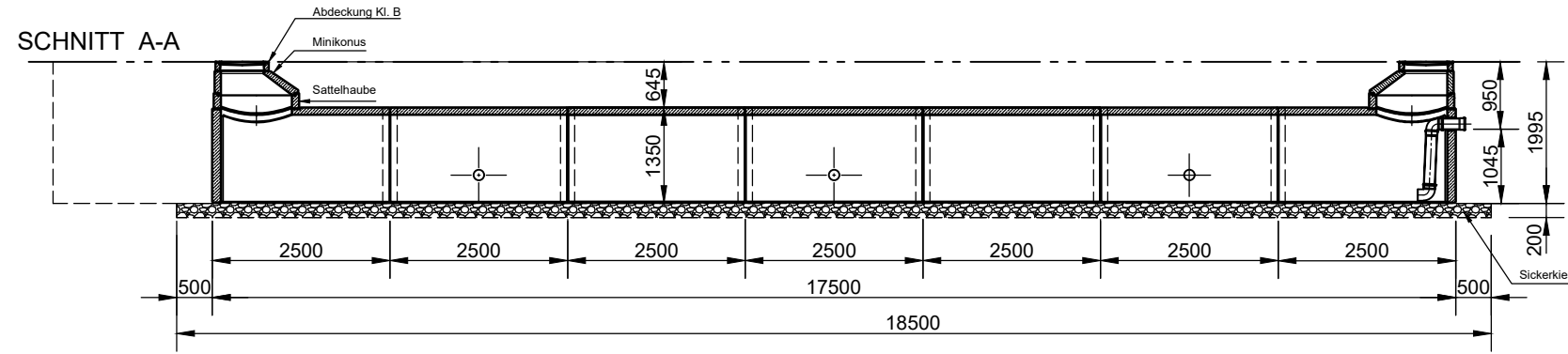
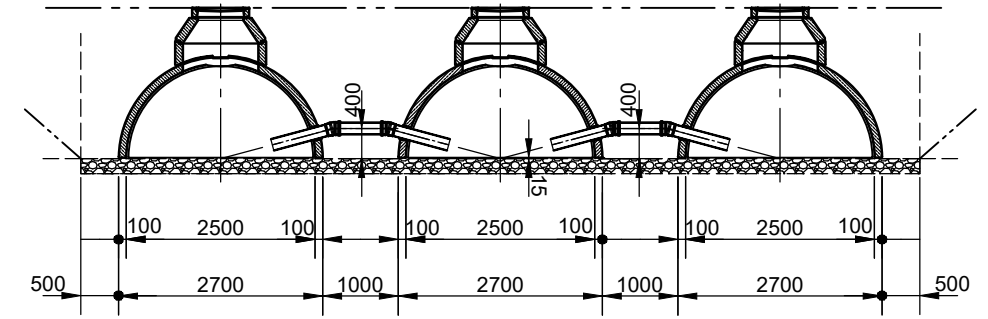


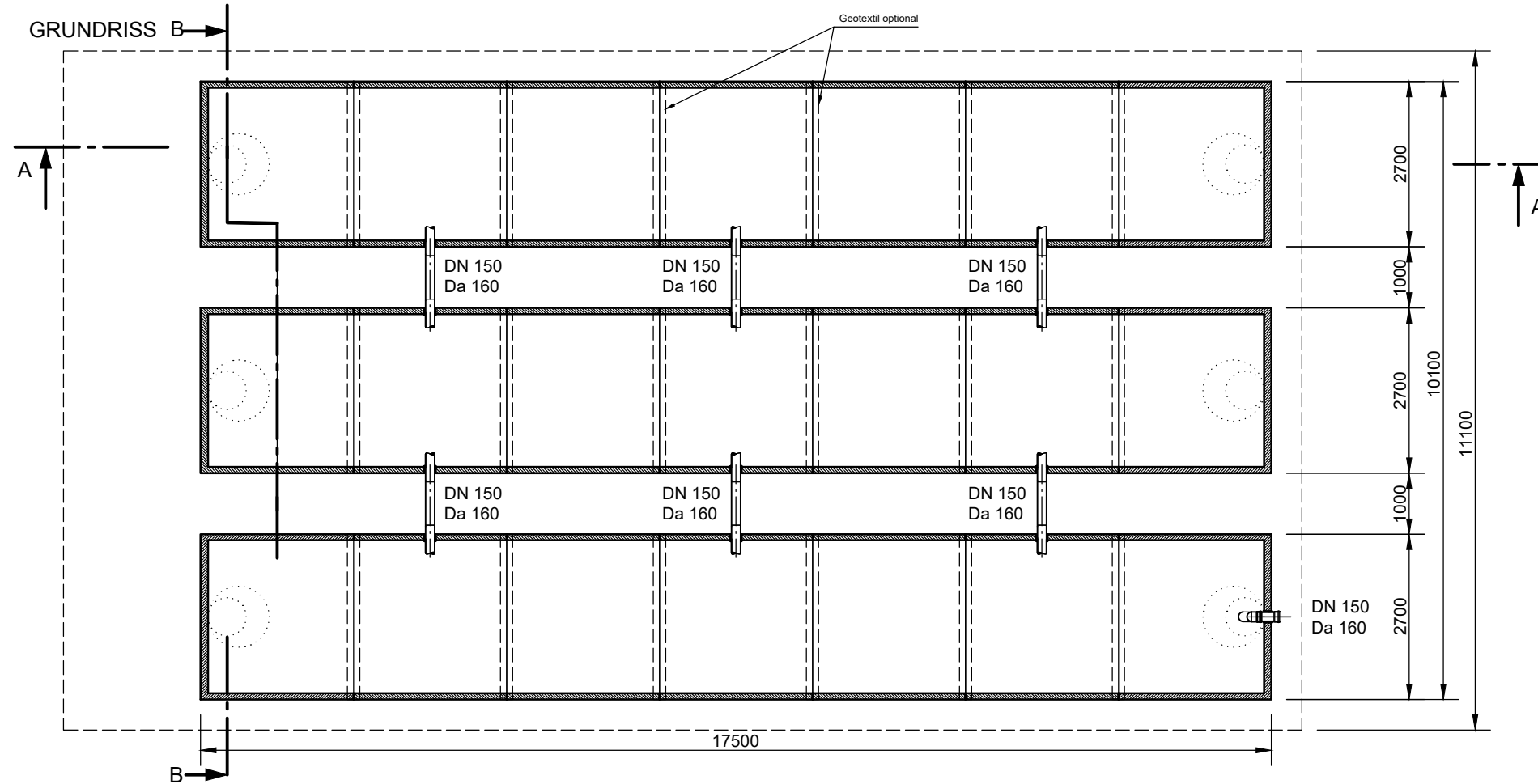
Mall-CaviLine 2500
Typ 25-3-7
(Tunnel)



SCHNITT B-B



GRUNDRISS B



mall
umweltsysteme

Hüfinger Straße 39-45 • D-78166 Donaueschingen
Telefon: +49 771 8005-0
E-Mail: info@mall.info • www.mall.info

Rev.	Beschreibung	Datum	Bearbeitet	Benennung:		Maßstab:
-	Zur Ansicht	22.11.2019	BFeucht	Mall-CaviLine 2500, Typ 25-3-7		1:100
A	Schachteinstieg Ende	07.01.2020	BFeucht			Format: A3
Datum: 22.11.2019				Erstellt: BFeucht	Zeichnungs-Nr.: RW-S-CV-10038	
Ersatz für:				Geprüft: Lienhard	Blatt: -	
Gewicht:				Sachbearb.: Lienhard	A	
Werkstoff:				Beleg-Nr.:	Alle Rechte und Änderungen vorbehalten	
				SAP - Mat.:		