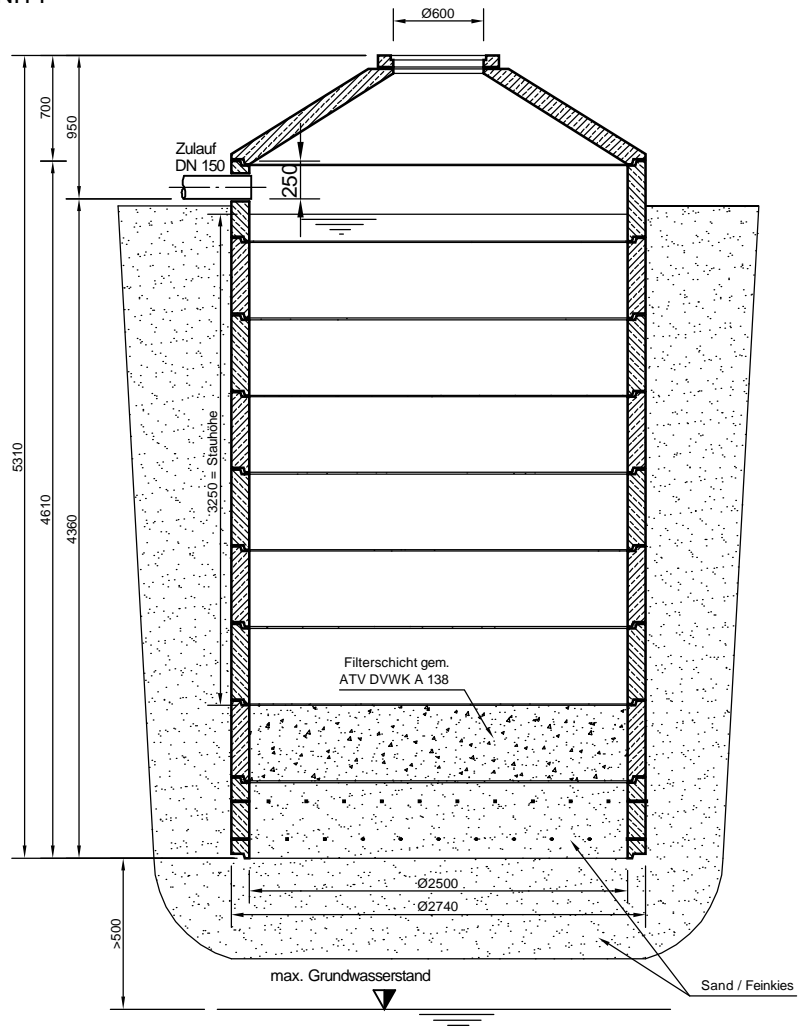
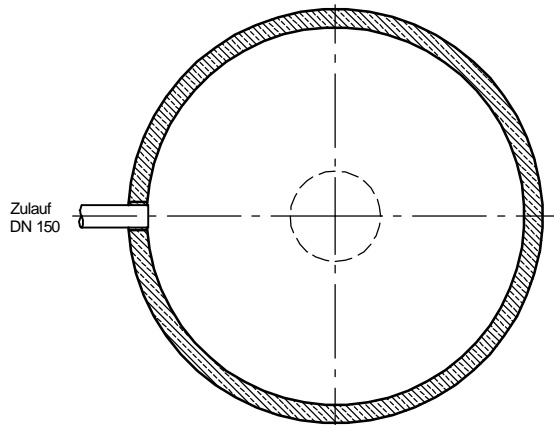


Mall-Sickerschacht  
 VS B 25325  
 Schachtabdeckung Klasse A - 15 kN

SCHNITT



GRUNDRISS



**mall**  
 umweltsysteme  
 Hülfinger Straße 39-45 • D-78168 Donaueschingen

Änderungen vorbehalten

					Datum	Name	Benennung: Mall-Sickerschacht VS B 25325	Maßsta 1:50 A4
					13.02.12	MReichma		
							Zeichnungs-Nr.: RW-S-VS-10018	Blatt von B
A	GW-Stand	26.06.14	BD					
Zust.	Änderung	Datum	Name					