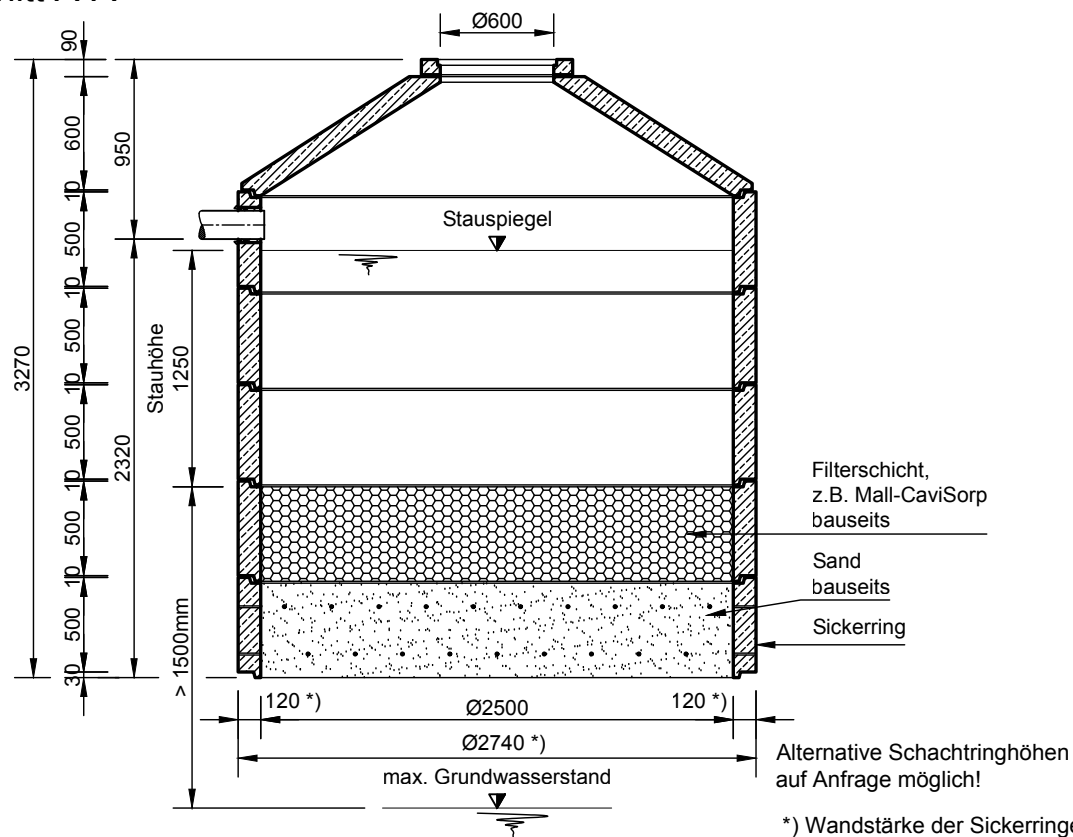


Mall-Sickerschacht CaviPro

VS B 25125

Schachtabdeckung Kl. A

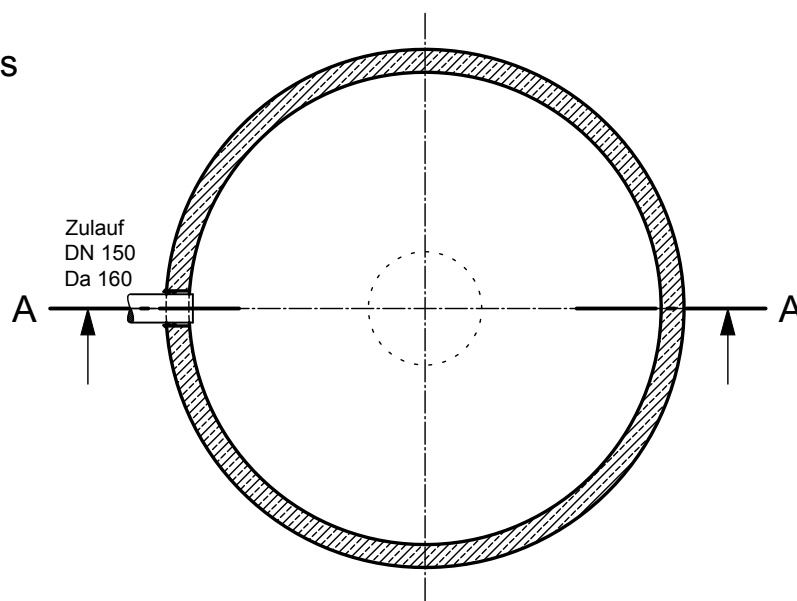
Schnitt A-A



Alternative Schachtringhöhen auf Anfrage möglich!

*) Wandstärke der Sickerschicht unterscheidet sich abhängig vom Lieferwerk - Angaben auf dem Verkaufsbeleg beachten!

Grundriss



mall
umweltsysteme

Rev.	Beschreibung	Datum	Bearbeitet	Benennung:	Maßstab:
-	Zur Ansicht	26.04.2023	KMeichel	Mall-Sickerschacht CaviPro VS B 25125	1:40
				Zeichnungs-Nr.:	Format:
				RW-S-VS-10336	A4
Datum	19.01.2023	Erstellt	KMeichel	Blatt	-
Ersatz für		Geprüft			
Gewicht		Sachbear.			
Werkstoff		Beleg-Nr.			
		SAP - Mat.		Alle Rechte und Änderungen vorbehalten	