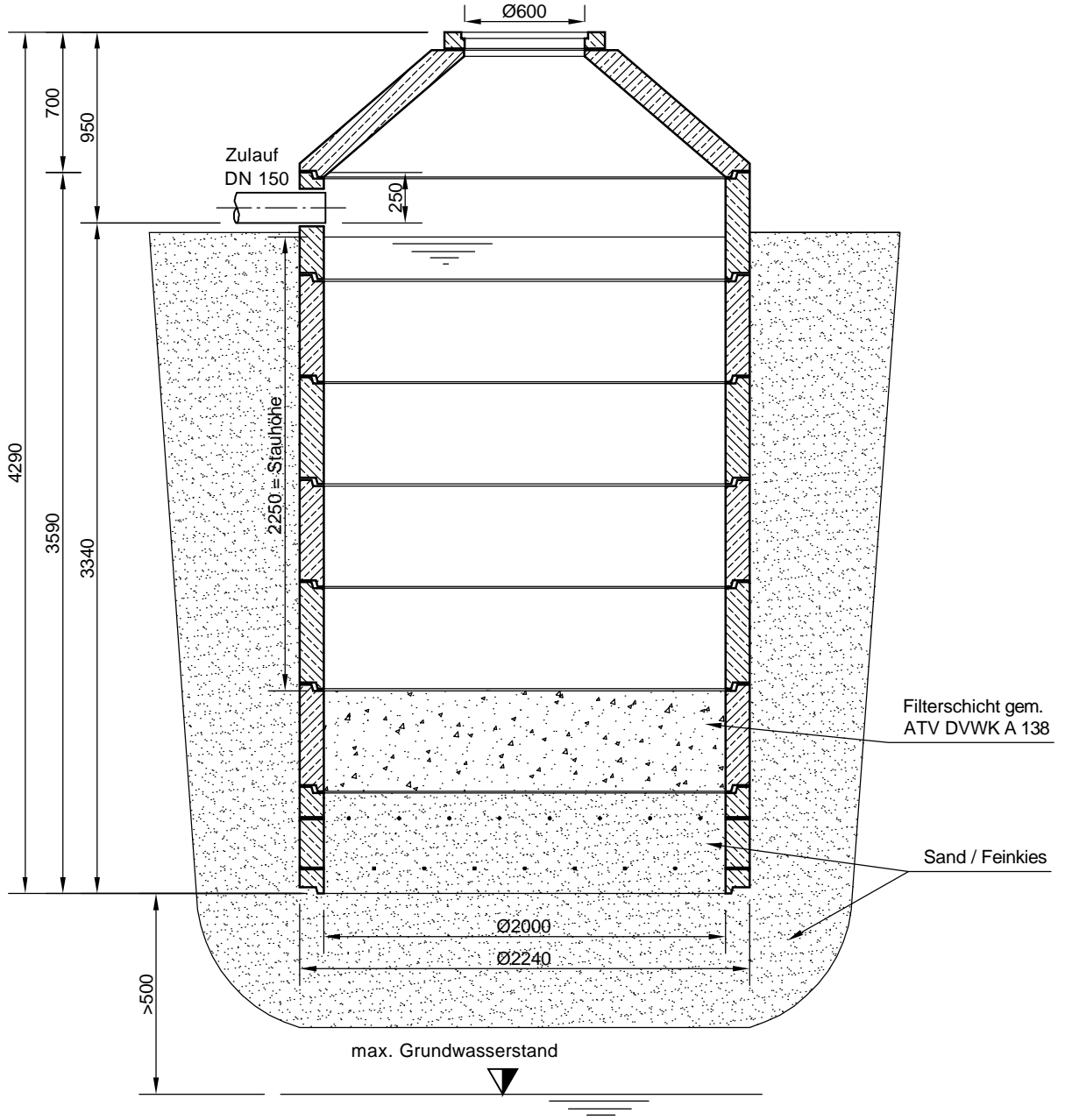


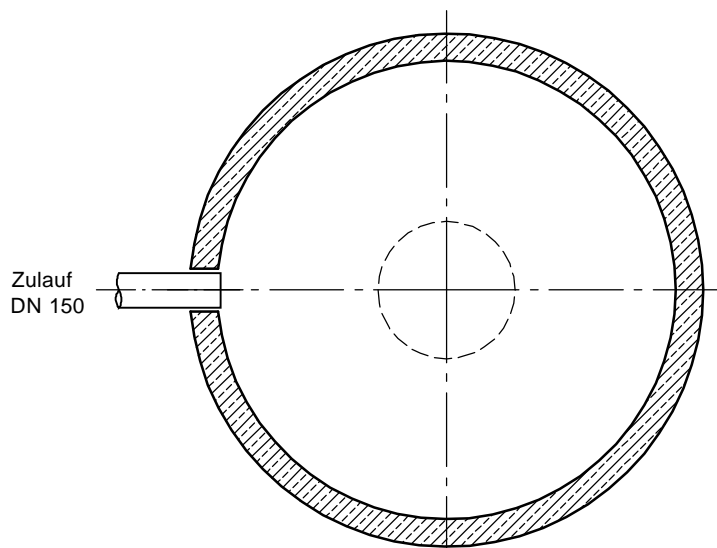
Mall-Sickerschacht VS B 20225

SCHNITT

Schachtabdeckung Klasse A - 15 kN



GRUNDRISS



mall
umweltsysteme
Hilfinger Straße 39-45 • D-78168 Donaueschingen

Änderungen vorbehalten					Datum	Name	Benennung:	Maßstab
					Bearb.	MReichma		
					Gepr.		Zeichnungs-Nr.:	A4
					Sachbe.			
					AB - Nr.	VS B 20225	von	B
				Mat.-Nr.				
	A	GW-Stand	26.06.14	BD	Werkstoff			
	Zust.	Änderung	Datum	Name				