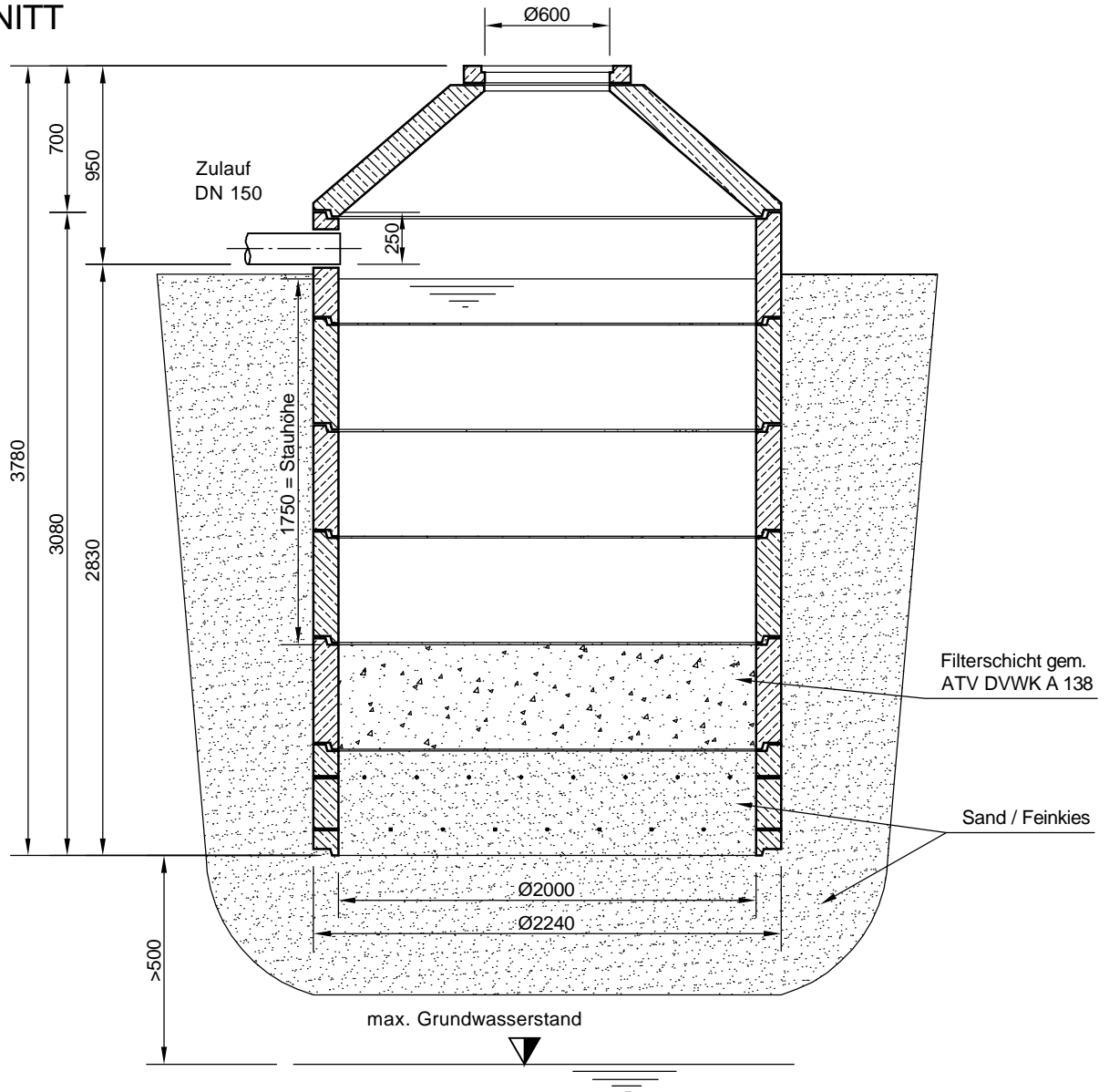


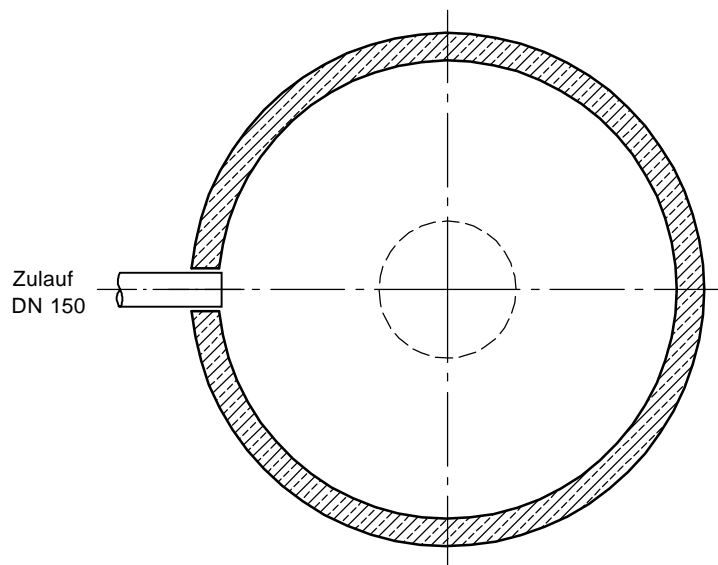
Mall-Sickerschacht VS B 20175

Schachtabdeckung Klasse A - 15 kN

SCHNITT



GRUNDRISS



mall
umweltsysteme
Hilfinger Straße 39-45 • D-78168 Donaueschingen

Änderungen vorbehalten					Datum	Name	Benennung:	Maßstab
					09.02.12	MReichma		
							Zeichnungs-Nr.:	A4
							von	B