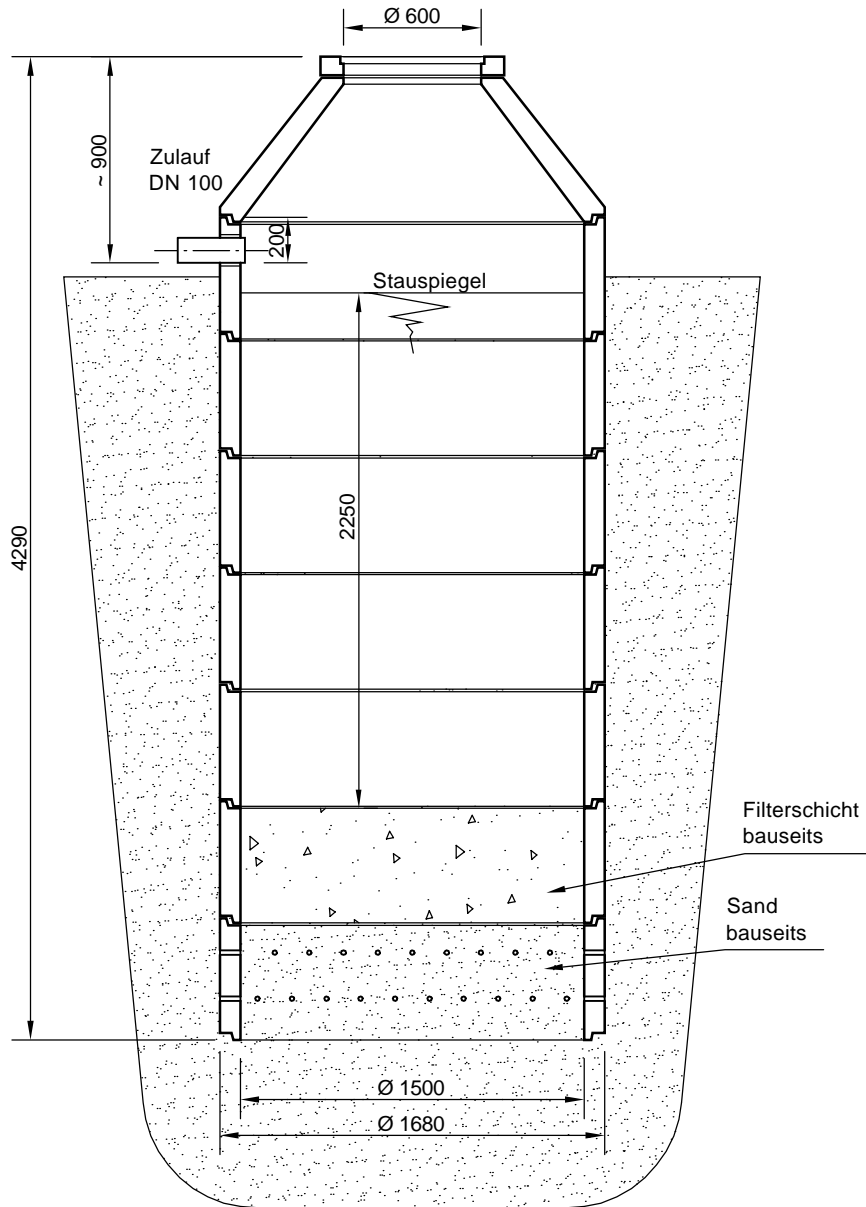


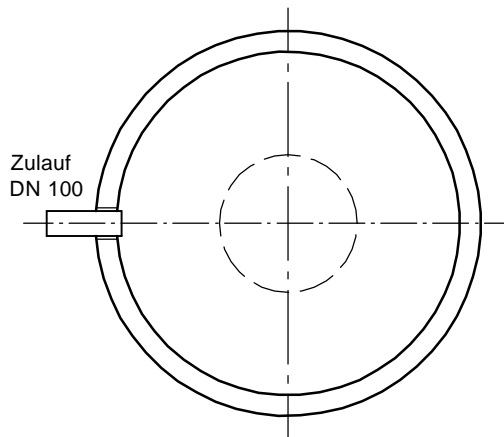
# Mall-Sickerschacht VS B 15225

Schachtabdeckung Klasse A 15 kN

Schnitt



Grundriss



Änderungen vorbehalten				Datum	Name	Benennung:	Massta 1:33
				Bearb.:	MReichma		
				Gepr.:		Mall-Sickerschacht VS B 15225	Blatt von B
				Norm:			
				Sachbearbeiter:			
			Werkstoff:		RW-S-VS-10011		
Zust.	Änderung	Datum	Name				