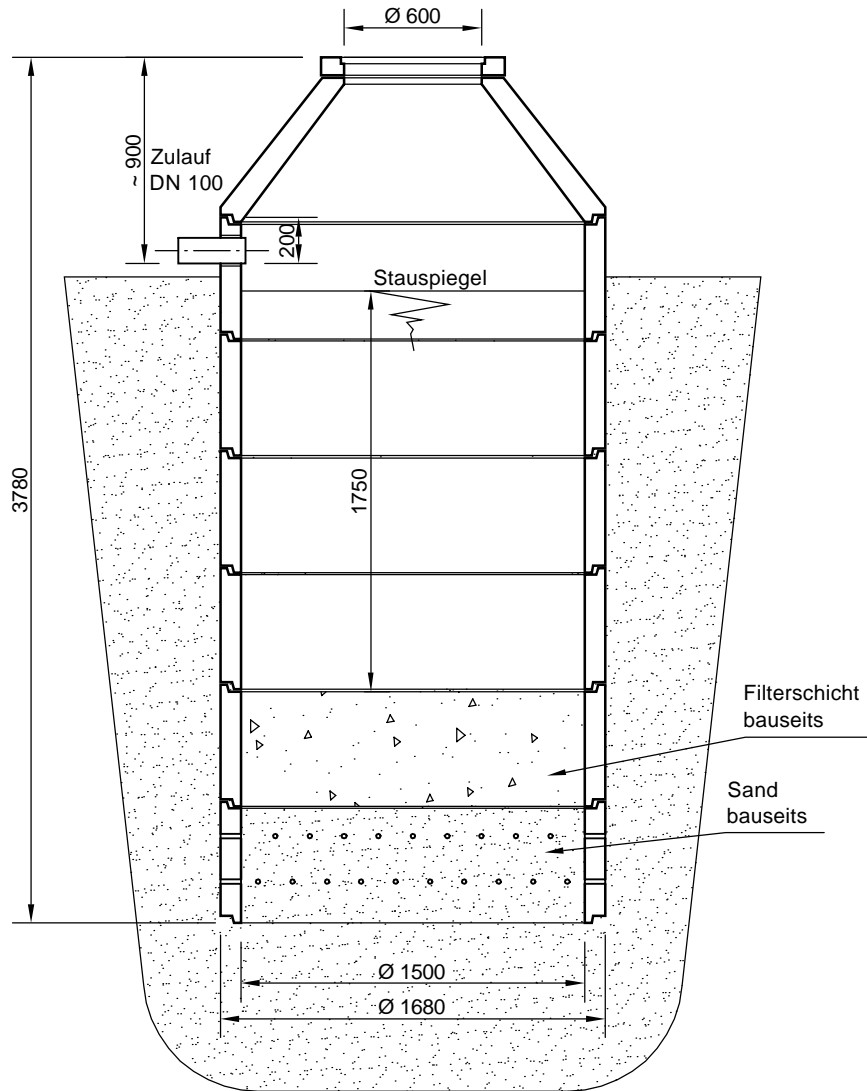


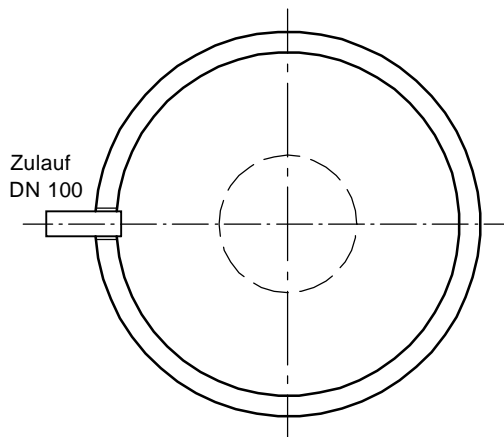
# Mall-Sickerschacht VS B 15175

Schachtabdeckung Klasse A 15 kN

Schnitt



Grundriss



**mall**  
umweltsysteme  
Hilfinger Straße 39-45 • D-78168 Donaueschingen

Änderungen vorbehalten				Datum	Name	Benennung:		Maßsta
				Bearb.	09.02.12	MReichma	Mall-Sickerschacht VS B 15175	1:33
				Gepr.				A4
				Sachbe.				
				AB - Nr.				
				Mat.-Nr.	VS B 15175		Zeichnungs-Nr.:	Blatt
				Werkstoff			RW-S-VS-10009	von B
Zust.	Änderung	Datum	Name					