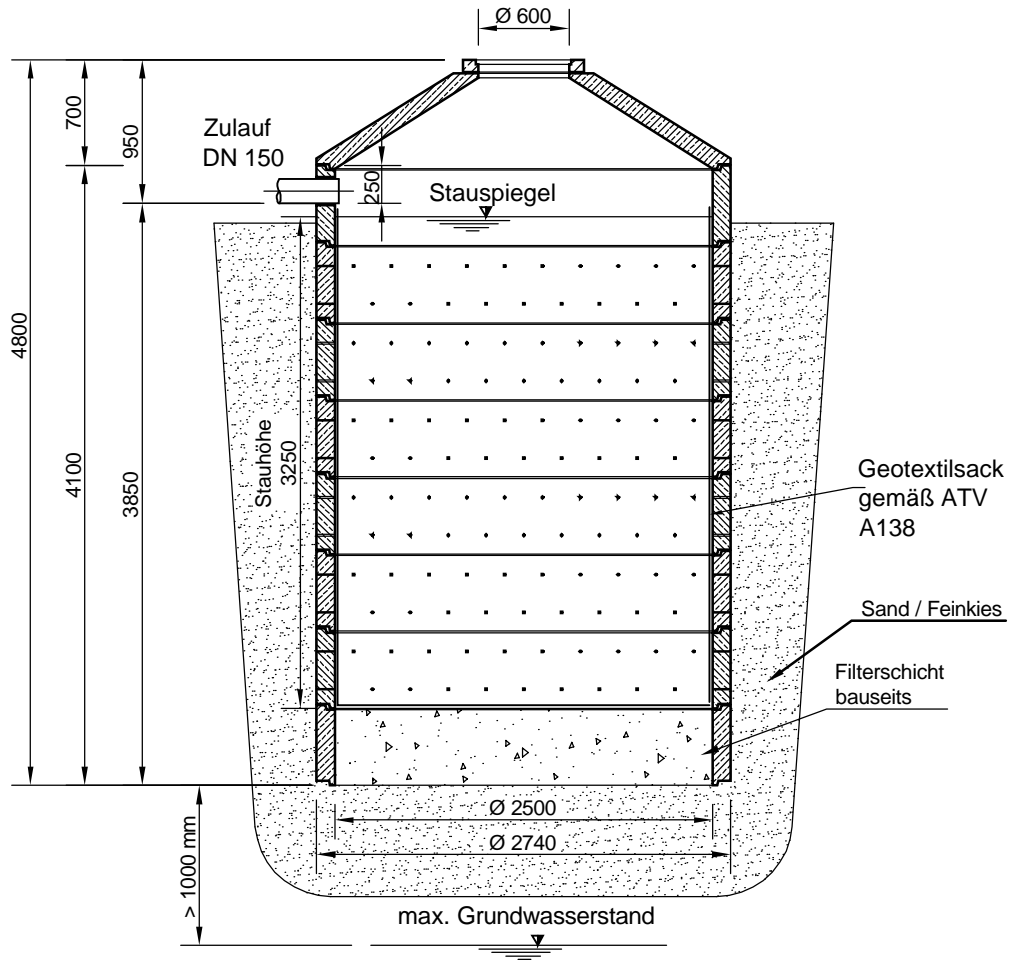
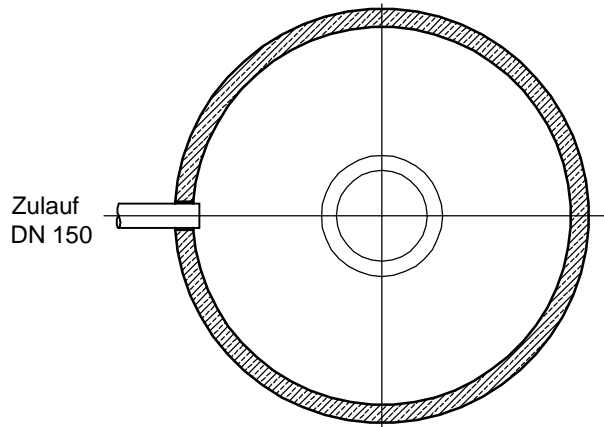


Mall-Sickerschacht VS A 25325 Schachtabdeckung Klasse A 15 kN

SCHNITT



GRUNDRISS



mall
umweltsysteme
Hilfinger Straße 39-45 • D-78168 Donaueschingen

Veränderungen vorbehalten		Zust.	Änderung	Datum	Name	Benennung:		Maßstab
					Bearb.	Datum	Name	1:50
					13.02.12	MReichma		A4
					Gepr.			
					Sachbe.			
					AB - Nr.			
					Mat.-Nr.	VS A 25325		
					Werkstoff			
							Zeichnungs-Nr.:	Blatt
							RW-S-VS-10035	von B