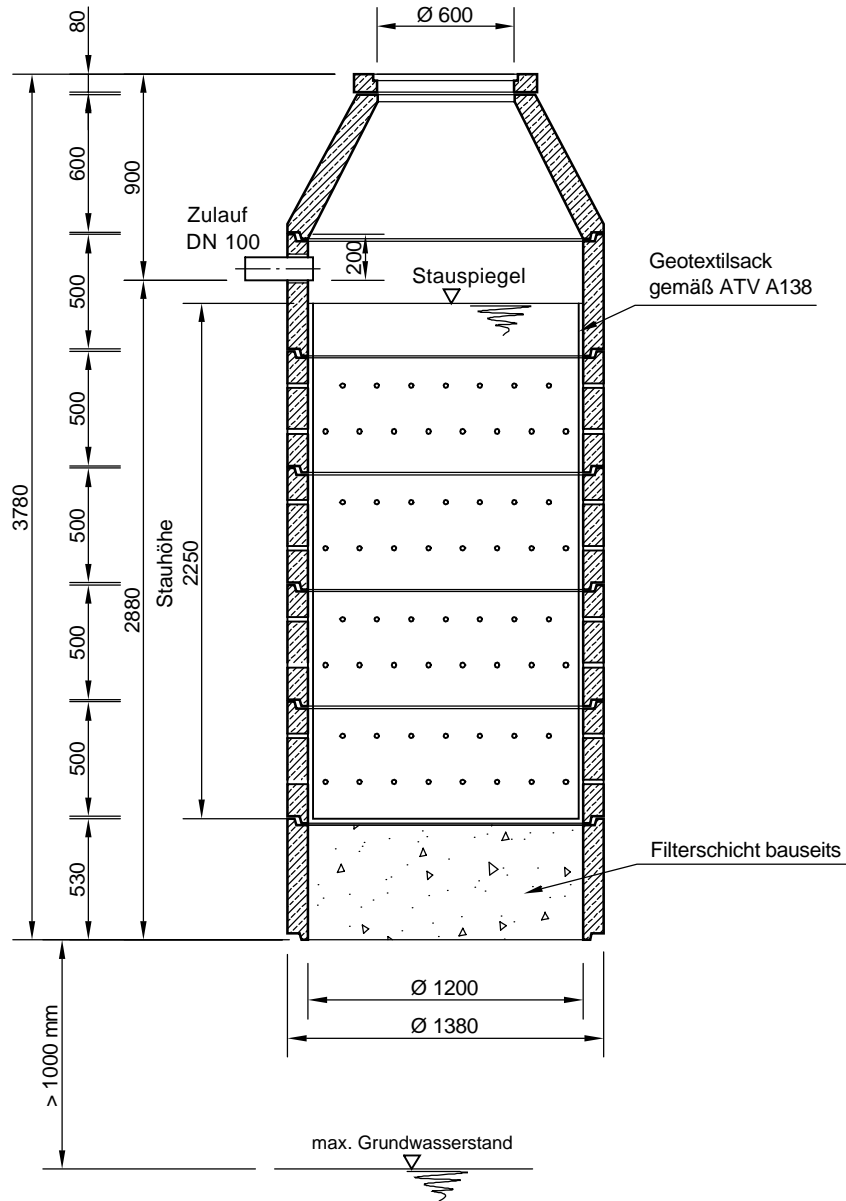


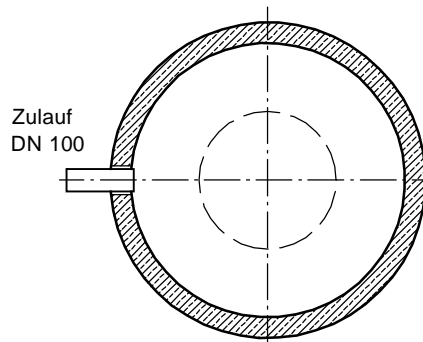
# Mall-Sickerschacht VS A 12225

Schachtabdeckung Klasse A - 15 kN

Schnitt



Grundriss



**mall**  
umweltsysteme  
Hilfinger Straße 39-45 • D-78168 Donaueschingen

Änderungen vorbehalten				Datum	Name	Benennung:	Maßstab
				Bearb. 13.02.12	MReichma		
				Gepr.		Zeichnungs-Nr.:	A4
				Sachbe.			
				AB - Nr.		von	B
				Mat.-Nr.	VS A 12225		
				Werkstoff			
A	Zulauf DN	17.06.	BD				
Zust.	Änderung	Datum	Name				