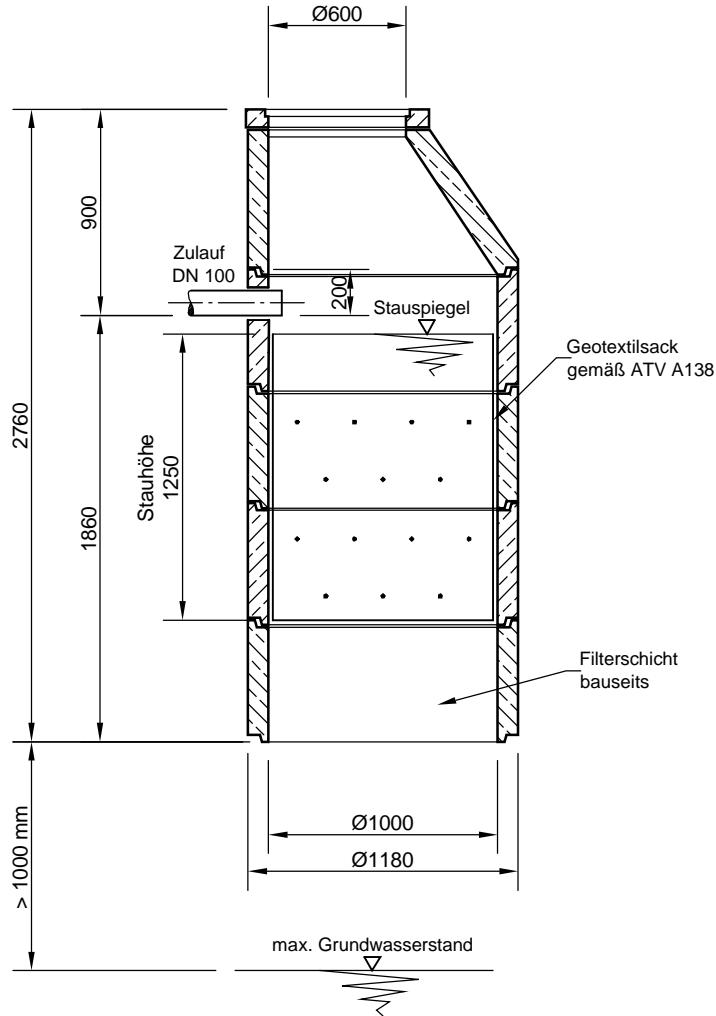


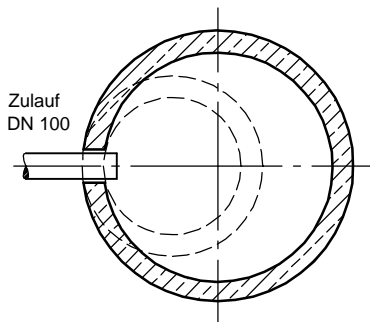
Mall- Sickerschacht VS A 10125

Schachtabdeckung Klasse A 15 kN

SCHNITT



GRUNDRISS



mall
umweltsysteme
Hilfinger Straße 39-45 • D-78168 Donaueschingen

Änderungen vorbehalten

				Datum	Name	Benennung:	Maßstab
				13.02.12	MReichma		
						Zeichnungs-Nr.:	A4
						von	B
A	Zulauf DN	17.06.14	BD				
Zust.	Änderung	Datum	Name	Werkstoff			