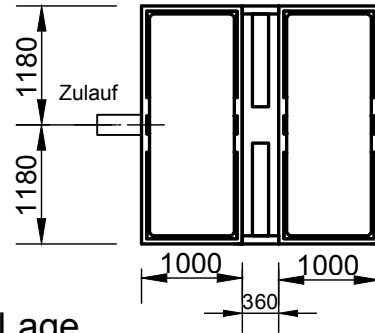
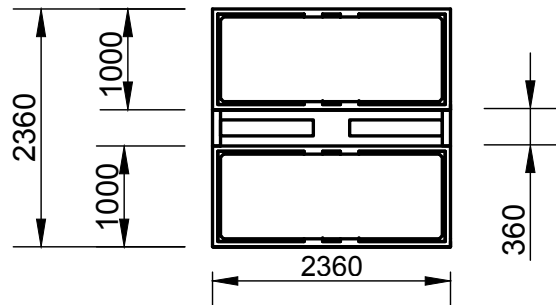


Blocktyp 30:  
 $V_{\text{Gesamt}} \sim 13 \text{ m}^3$   
 $V_{\text{Speicher}} \sim 10 \text{ m}^3$   
 Speicherkoeffizient  $\sim 81 \%$

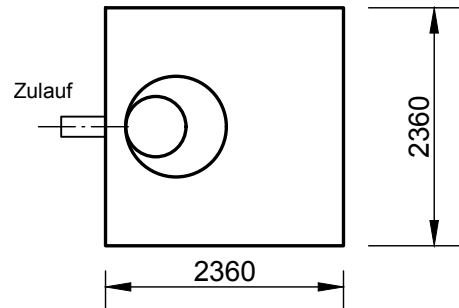
Obere Lage  
 bzw. Untere Lage



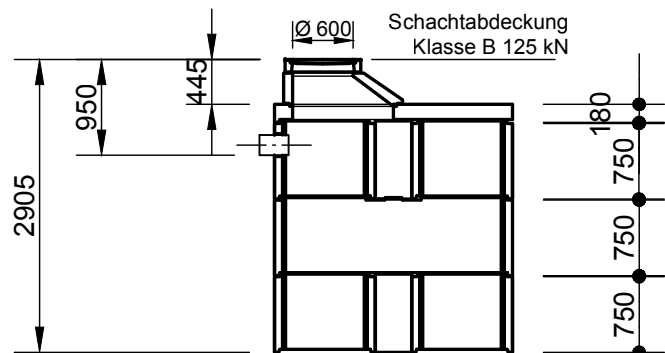
Mittlere Lage



Draufsicht



Längsschnitt



Anzahl	Bezeichnung	Mat. Nr.
1	CAVI SK-D2.3, FALZ-/LOCHLAGE 2.3	212317
5	CAVI SK-K750, PORENBETON, GESCHLOSSEN	212300
1	CAVI SK-K750, PORENBETON, ZULAUFÖFFGN.	212301
6	CAVI SK-Z1, ZWISCHENWAND B/H: 350/750 MM	212308
1	Schachtaufbau	

**mall**  
 umweltsysteme

Rev.	Beschreibung	Datum	Bearbeitet	Benennung:	Maßstab:
-	Zur Ansicht	05.11.2020	BDoerr	Blocktyp 30 Mall-Sickerkammer CaviBox	1:75
A	Bemaßung	15.03.2023	BDoerr		Format: A4
Datum	05.11.2020	Erstellt	BDoerr	Zeichnungs-Nr.: RW-S-CV-10081	Blatt -
Ersatz für		Geprüft			
Gewicht		Sachbear.	Dörr	A	
Werkstoff		Beleg-Nr.		Alle Rechte und Änderungen vorbehalten	
		SAP - Mat.			