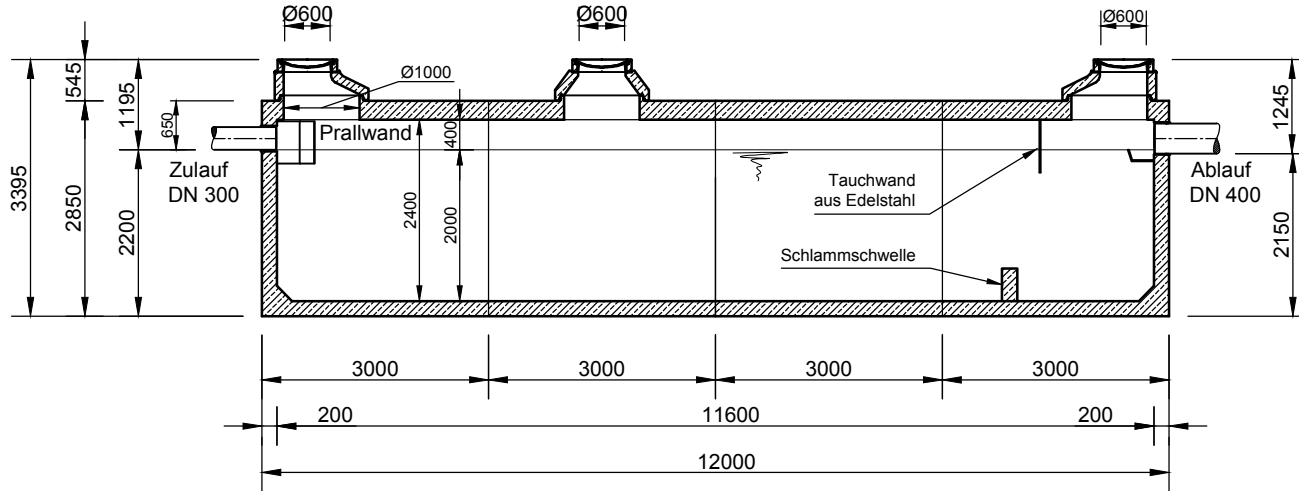
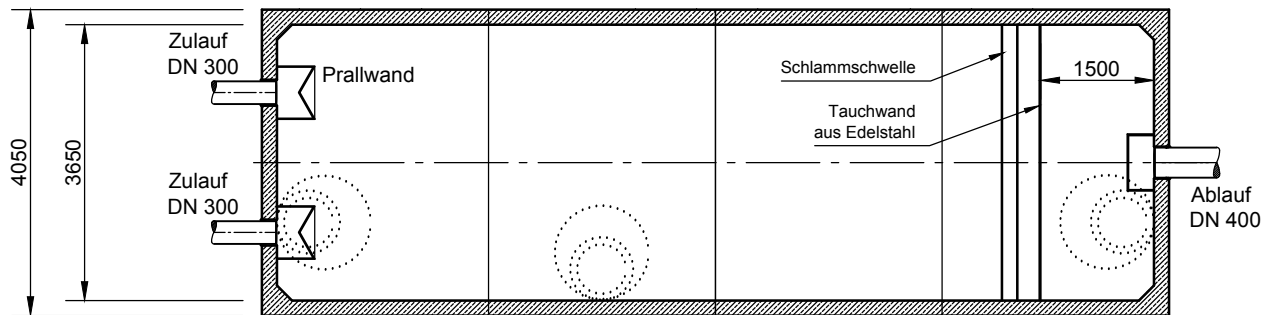


Schachtabdeckung Klasse D - 400 kN

Schnitt



Grundriss



mall
umweltsysteme

Hüfnger Straße 39-45 • 78166 Donaueschingen
Tel. +49 771/8005-0 • Fax -100 • www.mall.info

Rev.	Beschreibung	Datum	Bearbeitet	Benennung:		Maßstab:
-	Zur Ansicht	21.07.2015	MReichma	Mail-Sedimentationsanlage ViaSed 18L 200		1:100
A	ZL/AL	18.10.2016	KMeichel			Format: A4
				Zeichnungs-Nr.:		Blatt
Datum	20.07.2015	Erstellt	MReichma	RW-S-SD-10092		A
Ersatz für		Geprüft				1
Gewicht		Sachbear.	Zweigart/Lienhard			
Werkstoff		AB - Nr.				
		SAP - Mat.				
Alle Rechte und Änderungen vorbehalten						