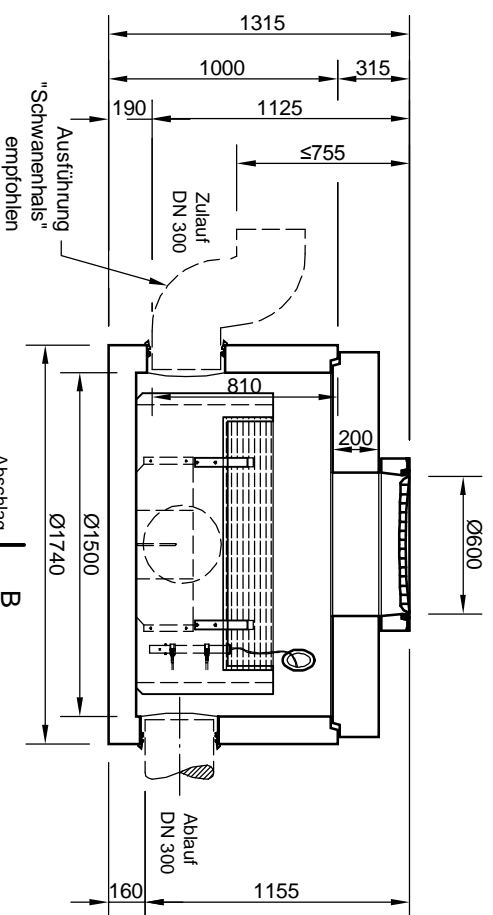


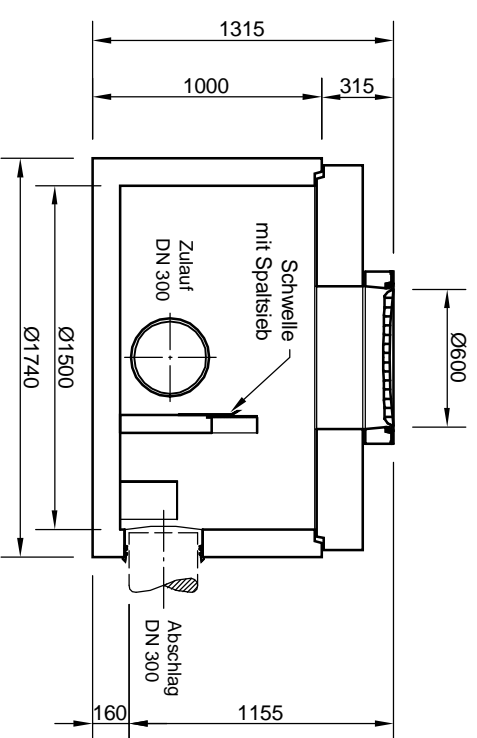
Trennbauwerk Viacap TB 60

Schachtabdeckung Klasse B - 125 kN

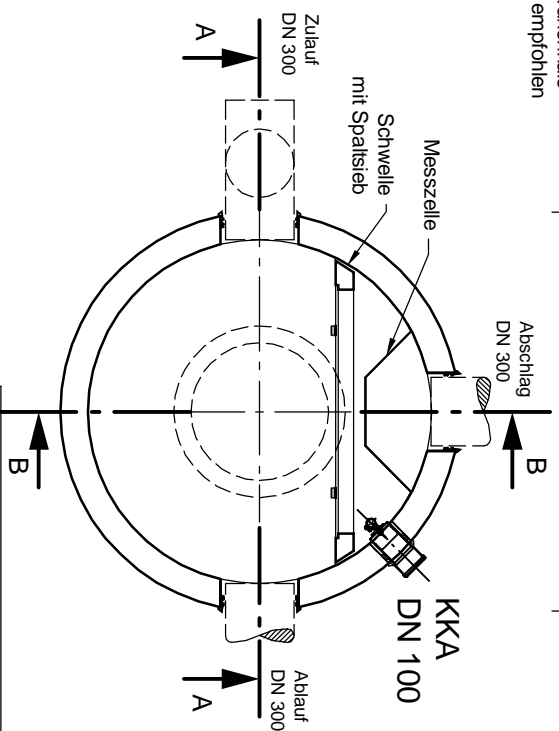
SCHNITT A-A



SCHNITT B-B



GRUNDRISS



mail
umweltsysteme

Hilfinger Straße 38-45 · D-73168 Demmetschlag
Telefon 0 771/8005 - 0 · Telefax 0 771/8005 - 100

Änderungen vorbehalten

Zust.	Änderung	Datum	Name	Bearb.	Datum
A	ÄP-TW	20.06.12	ksch	Werkstoff	

Art.-Nr.	Sachbe	Leihhard	Datum	Name
			25.11.10	KScheibl

Bearbeitung:

Serienzeichnung

Trennbauwerk Viacap TB 60

Zeichnungs-Nr.: RW-S-SZ-1.0007

Maßstab: 1:33

Blatt: A4

Von: Blatt