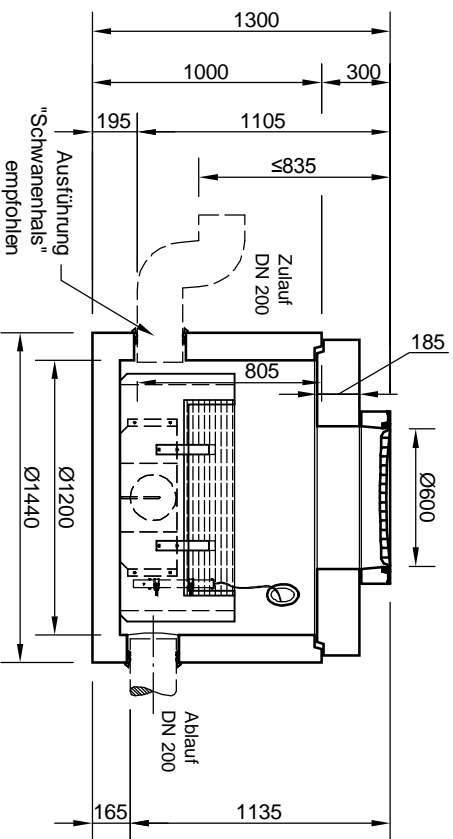


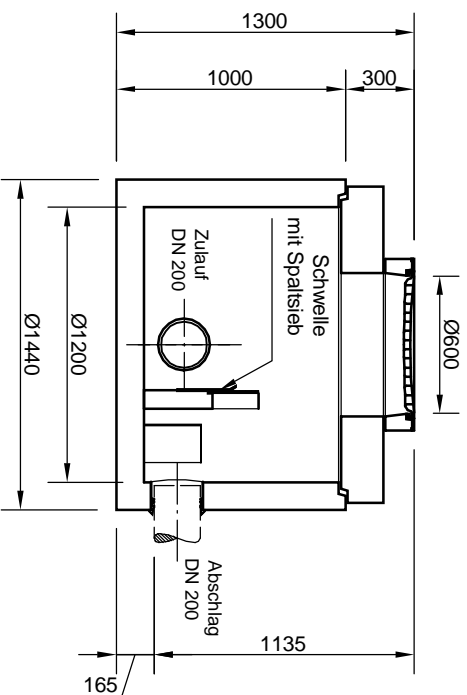
Trennbauwerk ViaCap TB 25

Schachtabdeckung Klasse B - 125 KN

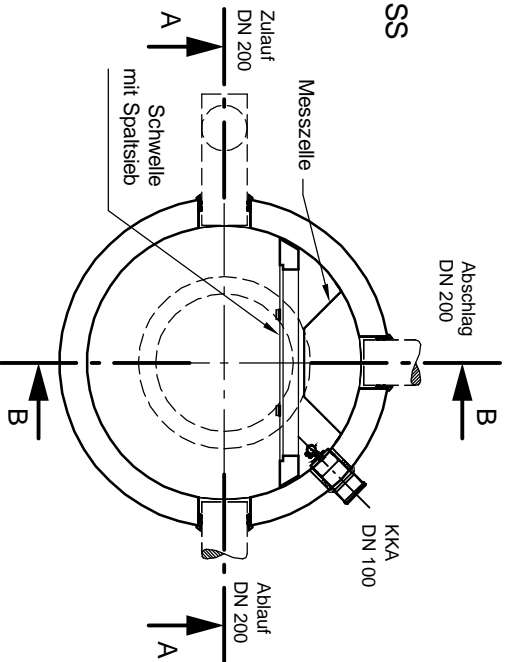
SCHNITT A-A



SCHNITT B-B



GRUNDRISS



mail
umweltsysteme

Hilfinger Straße 98-145 • D-78166 Donaueschingen
Telefon 0 771/8005-0 • Telefax 0 771/8005-100

Änderungen vorbehalten

Zust.	Änderung	Datum	Name	Bearb.	Gepr.	Sachbe.	Lieferhand	Datum	Name	Bearb.	Gepr.	Sachbe.	Lieferhand	Datum	Name	Bearb.	Gepr.	Sachbe.	Lieferhand	
A	AP TV	20.06.12	keca	Werkstoff																

Für diese Technische Zeichnung behalten wir uns alle Rechte vor

Benennung: Serienzeichnung
Trennbauwerk ViaCap TB 25

Zeichnungs-Nr.: RW-S-SZ-10004

Maßstab: 1:33
Blatt: A4