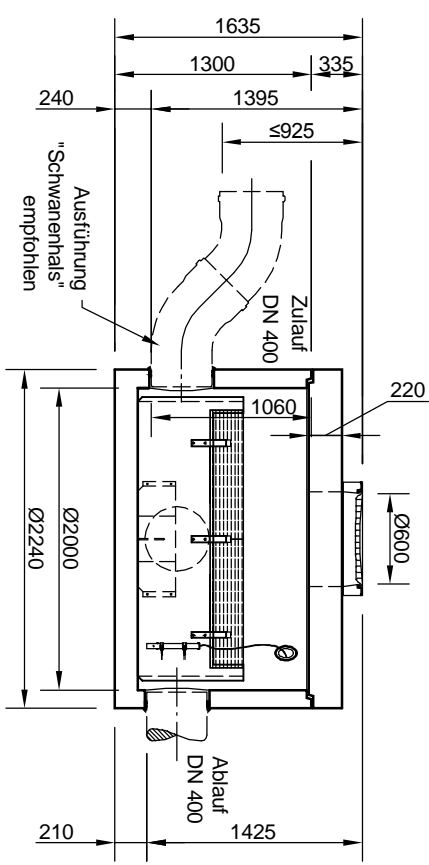


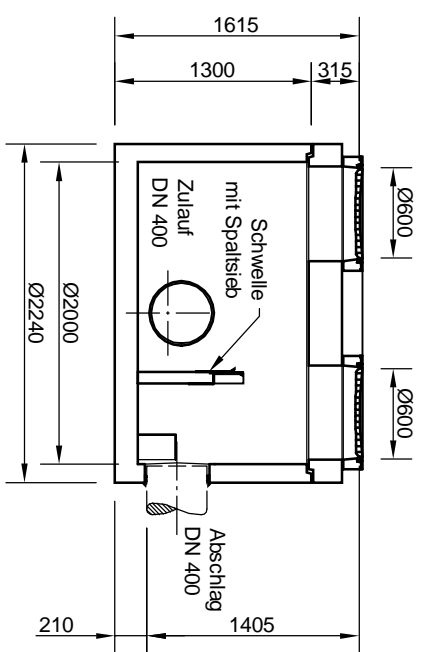
Trennbauwerk ViaCap TB 150

Schachtabdeckung Klasse B - 125 kN

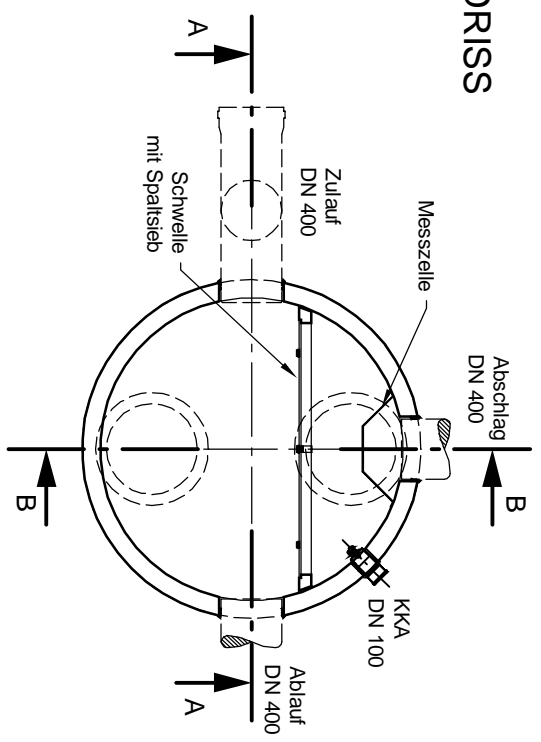
SCHNITT A-A



SCHNITT B-B



GRUNDRISS



mail
umweltsysteme

Hilfinger Straße 98-145 • D-71686 Demmingsheim
Telefon 0 714/8005-0 • Telefax 0 714/8005-100

Änderungen vorbehalten

Zust.	Änderung	Datum	Name
A	Abd. Pl.	10.11.11	keatl Werkstoff
B	Ab. TW	06.11.12	keatl AB - Nr.
C	Ab. GT	13.12.12	keatl AB - Nr.

Für diese Technische Zeichnung behalten wir uns alle Rechte vor

Benennung: Trennbauwerk ViaCap TB 150

Serienzeichnung

Zeichnungs-Nr.: RW-S-SZ-10010

Datum: 15.03.11

Name: KSchreibl

Gepr.: Liehhard

Maßstab: 1:50

Blatt: A4