

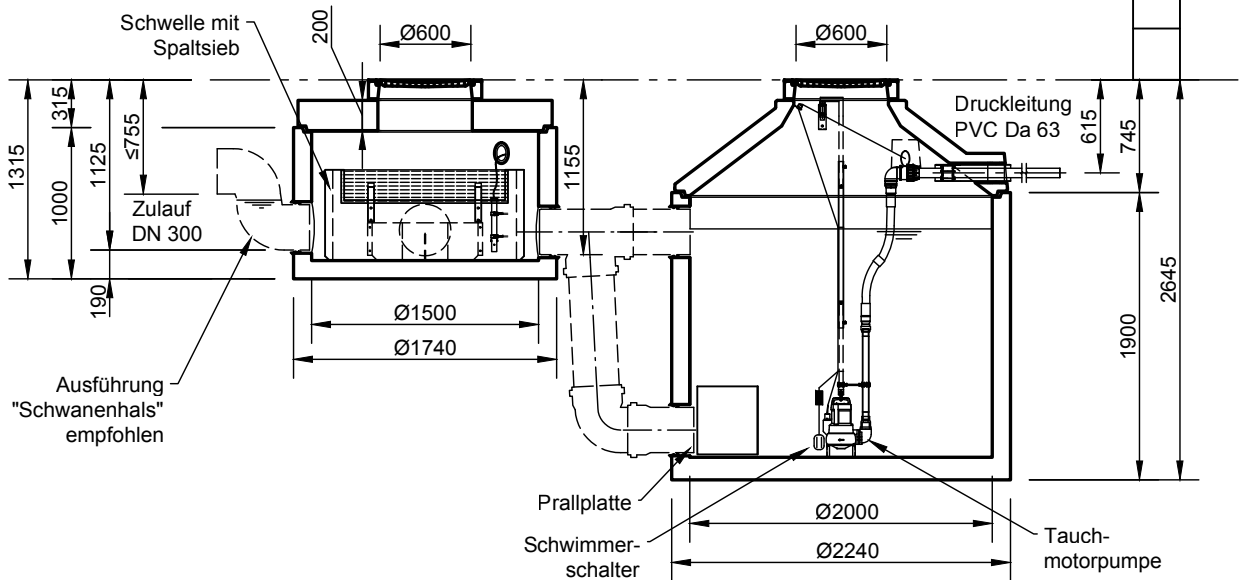
# Schmutzfangzelle ViaCap 60-5000

Schachtabdeckung B - 125 kN

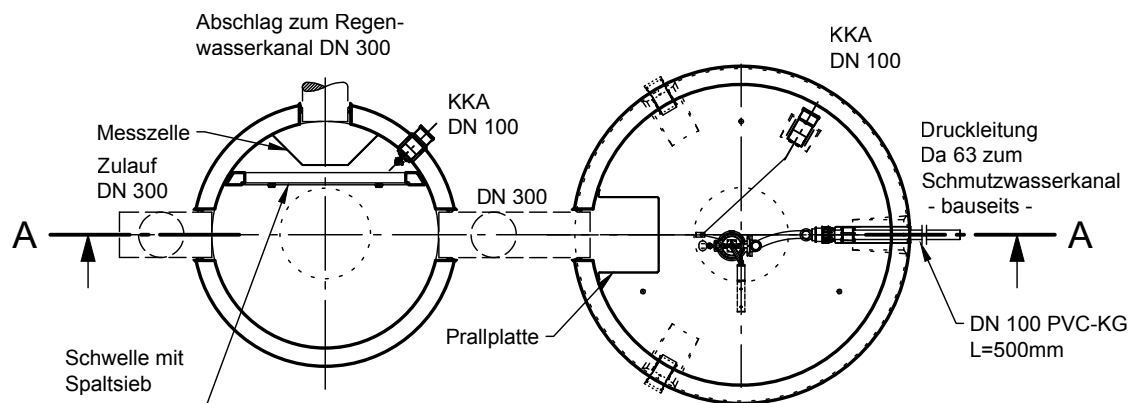
Trennbauwerk  
ViaCap TB 60

Sammelbecken  
ViaCap SB 5000 (DN300)

## Schnitt A-A



## Grundriss



Sämtliche Rohrverbindungen, Elektroversorgung und Leerrohre bauseits!

**mall**  
umweltsysteme

Rev.	Beschreibung	Datum	Bearbeitet	Benennung:	Maßstab:
-	Zur Ansicht	08.05.2023	KMeichel	Mall-Schmutzfangzelle ViaCap 60-5000	1:50
				Zeichnungs-Nr.:	Format:
				RW-S-SZ-10313	A4
				Blatt	-
Datum	05.05.2023	Erstellt	KMeichel	Alle Rechte und Änderungen vorbehalten	
Ersatz für		Geprüft			
Gewicht		Sachbear.	Lienhard		
Werkstoff		Beleg-Nr.			
		SAP - Mat.			