

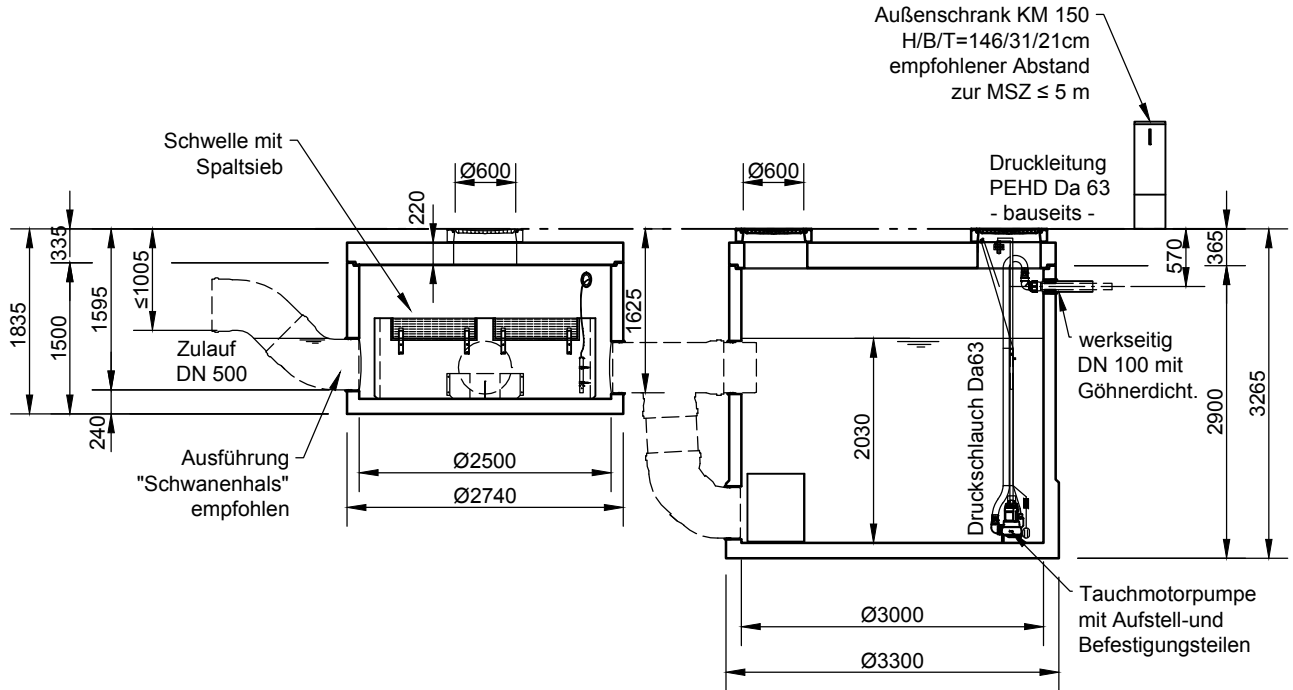
Schmutzfangzelle ViaCap 300-15.000

Schachtabdeckung B - 125 kN

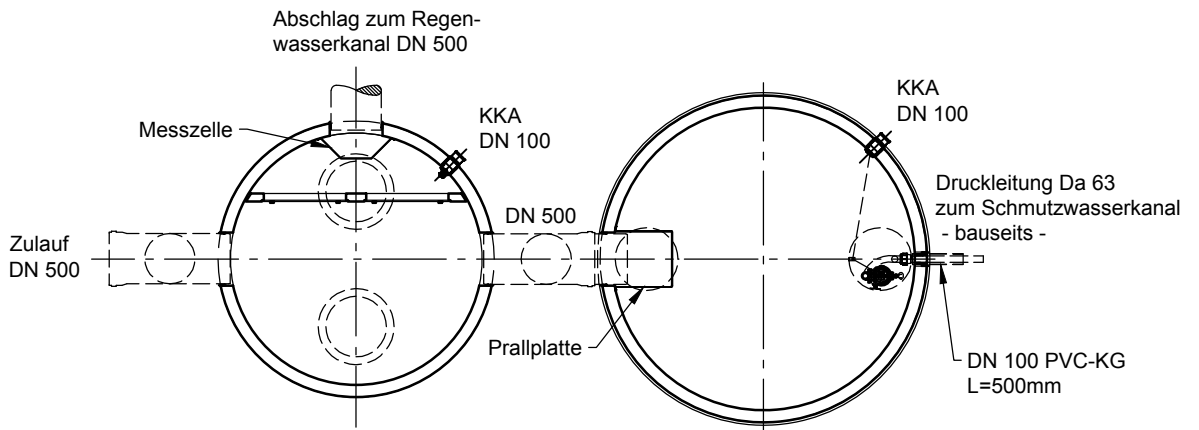
Trennbauwerk
ViaCap TB 300

Sammelbecken
ViaCap SB 15.000

SCHNITT



GRUNDRISS



Sämtliche Rohrverbindungen, Elektroversorgung und Leerrohre bauseits!

mall
umweltsysteme

Hüfinger Straße 39-45 • D-78166 Donaueschingen
Telefon 0 771/8005-0 • Telefax 0 771/8005-100

Änderungen vorbehalten				Datum	Name	Benennung:	Maßstab:
			Bearb.	17.03.11	KSchelbl		
			Gepr.				
			Sachbe.		Lienhardt		
C	Bemaßung	06.08.15	ksch	AB - Nr.		Zeichnungs-Nr.: RW-S-SZ-10018	Blatt von Blatt
B	TB, SB	20.11.12	ksch	Art.-Nr.	13312055		
A	Abd.PI	10.11.11	ksch	Werkstoff			
Zust.	Änderung	Datum	Name				
Für diese Technische Zeichnung behalten wir uns alle Rechte vor						Ers.f.:	Ers.d.: