

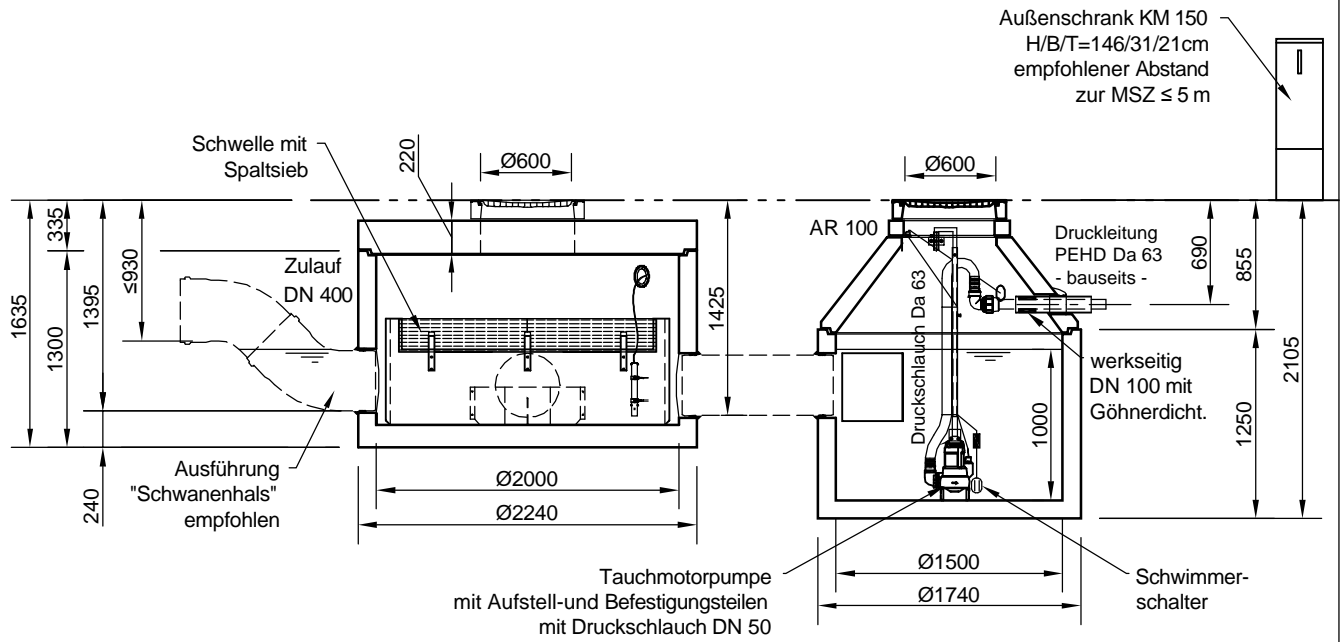
Schmutzfangzelle ViaCap 150-2.000

Schachtabdeckung B - 125 kN

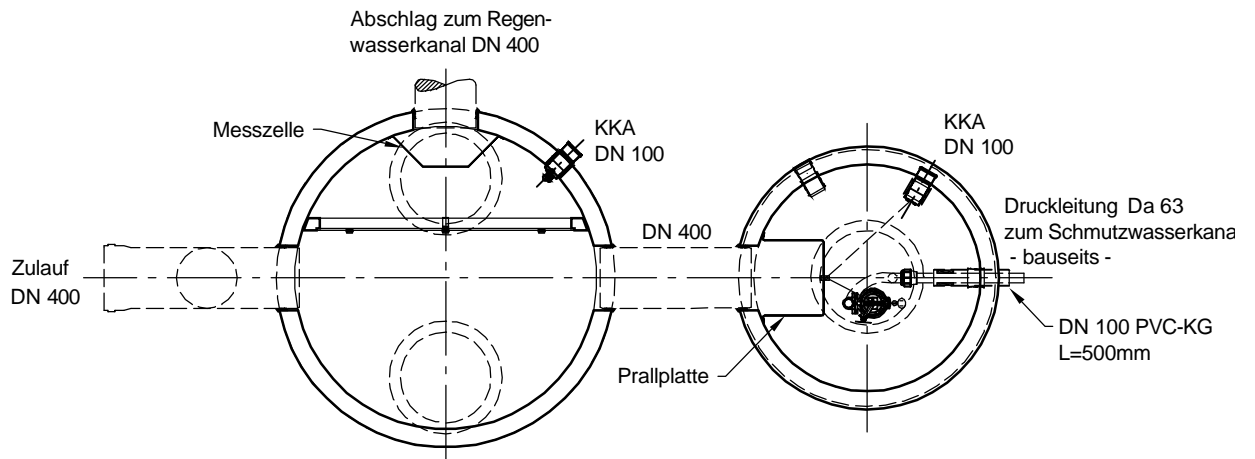
Trennbauwerk
ViaCap TB 150

Sammelbecken
ViaCap SB 2000 (DN400)

SCHNITT



GRUNDRISS



Sämtliche Rohrverbindungen, Elektroversorgung und Leerrohre bauseits!

mall
umweltsysteme
Höflinger Straße 39-45 • D-78186 Donaueschingen

Änderungen vorbehalten				Datum	Name	Benennung:	Maßstab
				Bearb.	15.03.11	KScheibl	1:50
				Gepr.			
				Sachbe.	Lienhardt		
C	AP, GT	13.12.12	ksch	AB - Nr.		Serienzeichnung Schmutzfangzelle ViaCap 150-2000	A4
B	TB	20.11.12	ksch	Art.-Nr.			
A	Abd.Pl.	10.11.11	ksch	Werkstoff			
Zust.	Änderung	Datum	Name			Zeichnungs-Nr.:	Blatt
						RW-S-SZ-10012	von B