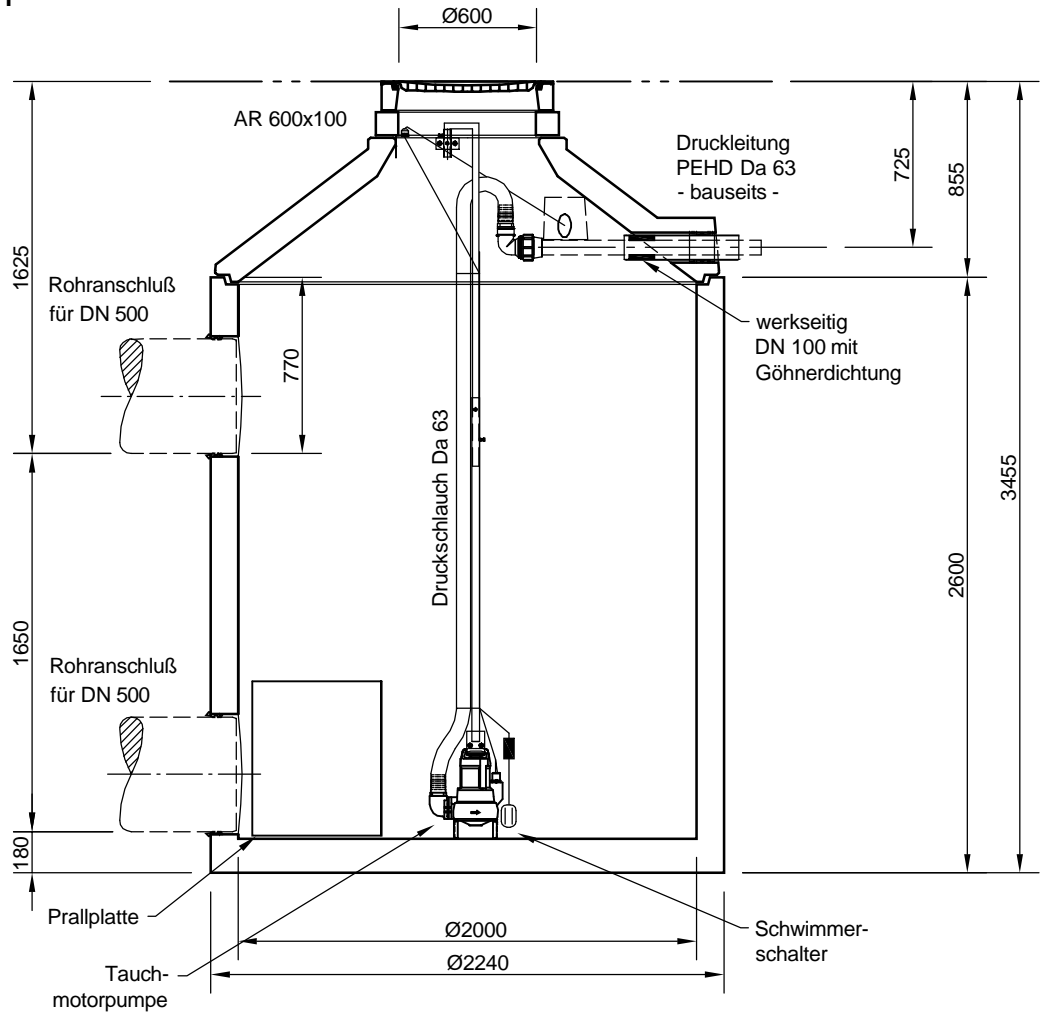


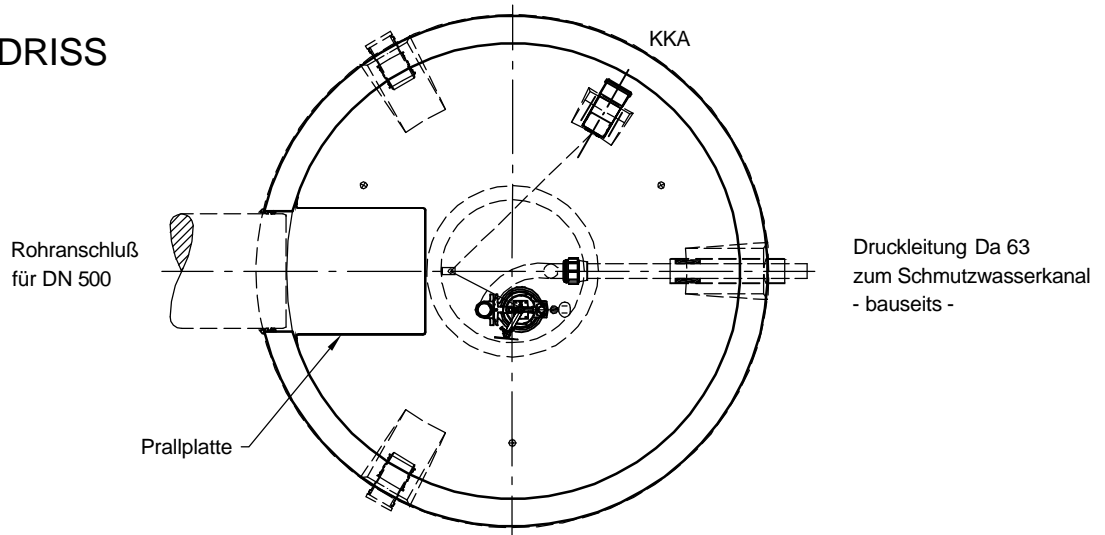
Sammelbecken ViaCap SB 7500

Schachtabdeckung Klasse B - 125 kN

SCHNITT



GRUNDRISS



Sämtliche Rohrverbindungen, Elektroversorgung und Leerrohre bauseits!

Änderungen vorbehalten				Datum	Name	Benennung:	Maßstab
				Bearb.	19.04.11	KSchelbl	1:33
				Gepr.			A4
				Sachbe.	Lienhard		
				AB - Nr.			
				Artikel	13312135		
				Werkstoff			
Zust.	Änderung	Datum	Name	Zeichnungs-Nr.:			Blatt
				RW-S-SZ-10023			von B