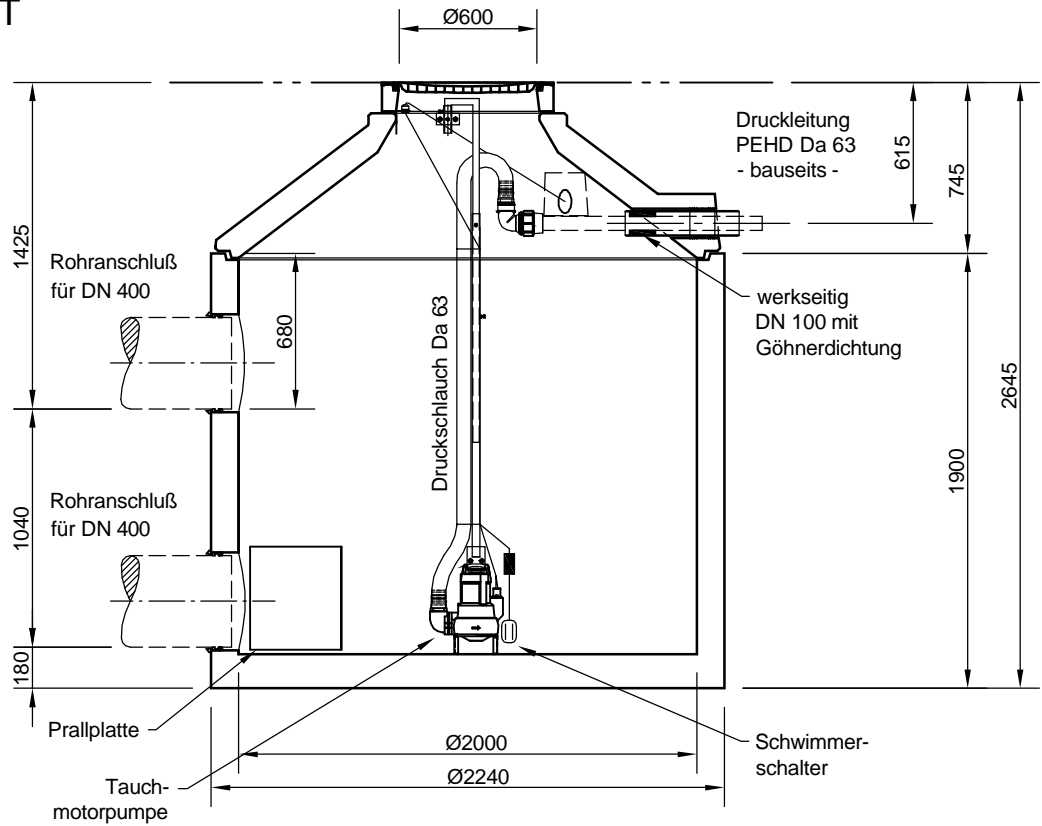


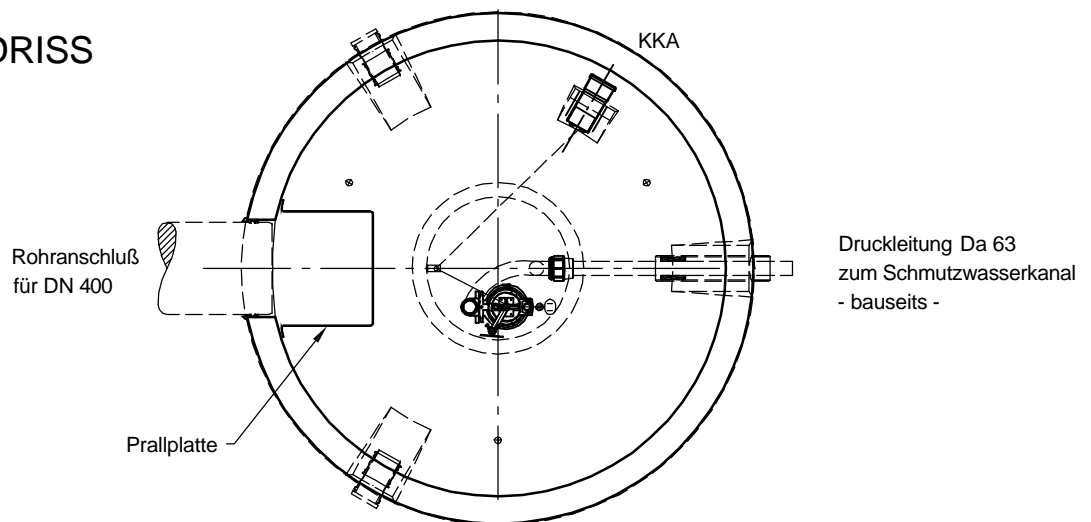
# Sammelbecken ViaCap SB 5000

Schachtabdeckung Klasse B - 125 kN

## SCHNITT



## GRUNDRISS



Sämtliche Rohrverbindungen, Elektroversorgung und Leerrohre bauseits!

Änderungen vorbehalten				Datum	Name	Benennung:	Maßstab		
				Bearb.	19.04.11			KScheibl	1:33
				Gepr.					A4
				Sachbe.	Lienhard				
				AB - Nr.					
B	ZT	13.12.12	ksch	Artikel			Blatt		
A	ZT	10.11.11	ksch	Werkstoff				von B	
Zust.	Änderung	Datum	Name						
Zeichnungs-Nr.: RW-S-SZ-10022									