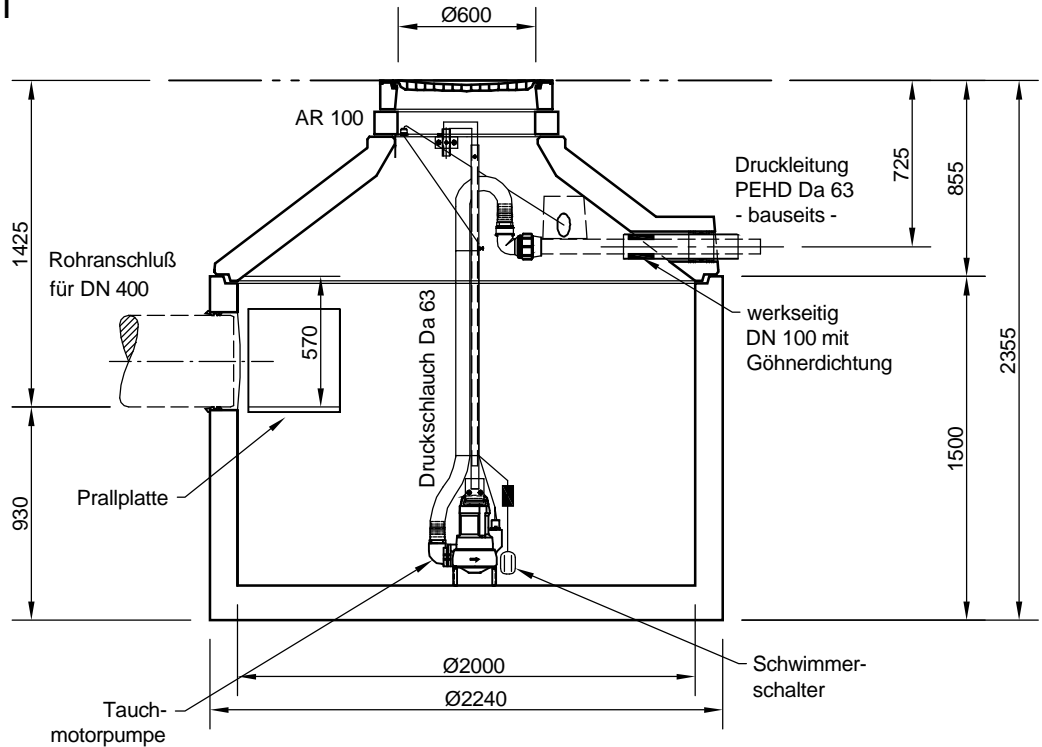


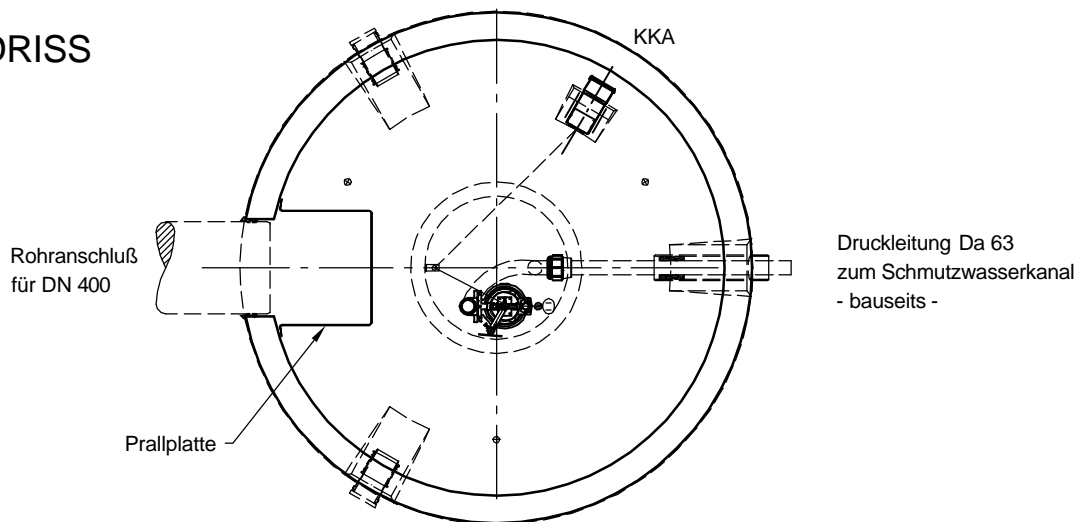
# Sammelbecken ViaCap SB 4000

Schachtabdeckung Klasse B - 125 kN

## SCHNITT



## GRUNDRISS



Sämtliche Rohrverbindungen, Elektroversorgung und Leerrohre bauseits!

**mall**  
umweltsysteme  
Höfninger Straße 39-45 • D-78186 Donaueschingen

Änderungen vorbehalten		Datum		Name		Benennung:		Maßstab	
			14.04.11		KScheibl	Serienzeichnung		1:33	
						Sammelbecken ViaCap SB 4000		A4	
B	ZT	13.12.12	ksch	Art.-Nr.	13312125	Zeichnungs-Nr.:		Blatt	
A	ZT	10.11.11	ksch	Werkstoff		RW-S-SZ-10021		von B	
Zust.	Änderung	Datum	Name						