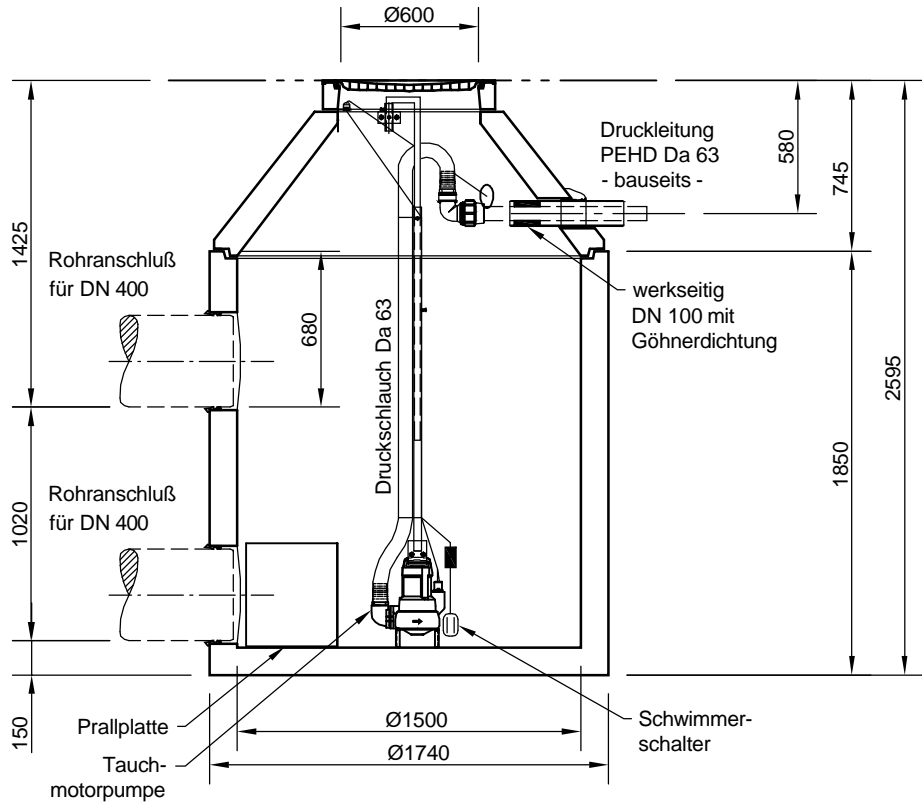


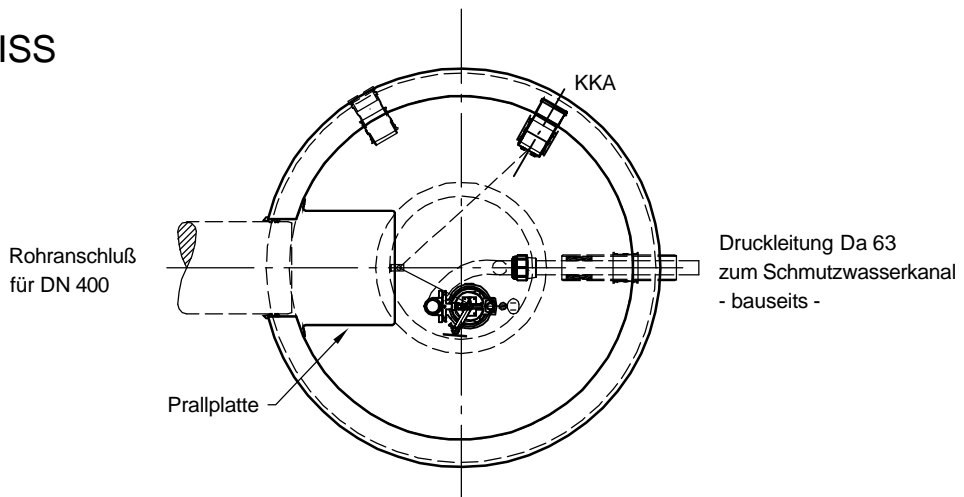
Sammelbecken ViaCap SB 3000

Schachtabdeckung Klasse B - 125 kN

SCHNITT



GRUNDRISS



Sämtliche Rohrverbindungen, Elektroversorgung und Leerrohre bauseits!

Änderungen vorbehalten				Datum	Name	Benennung:	Maßsta
				Bearb.	14.04.11	KSchelbl	1:33
				Gepr.			A4
				Sachbe.	Lienhard		
				AB - Nr.			
B	ZT	13.12.12	ksch	Art.-Nr.			Blatt
A	ZT	10.11.11	ksch	Werkstoff			von B
Zust.	Änderung	Datum	Name				
Serienzeichnung Sammelbecken ViaCap SB 3000							
Zeichnungs-Nr.: RW-S-SZ-10020							