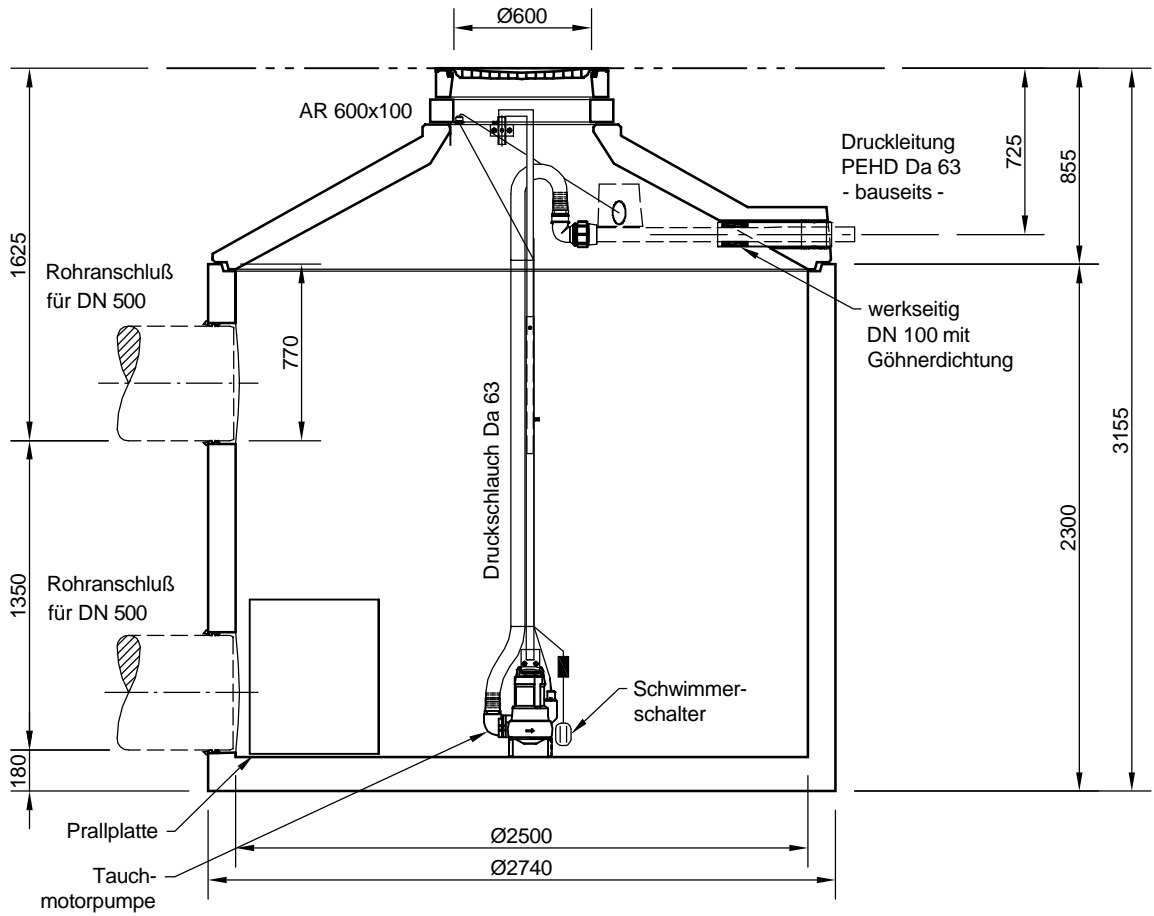


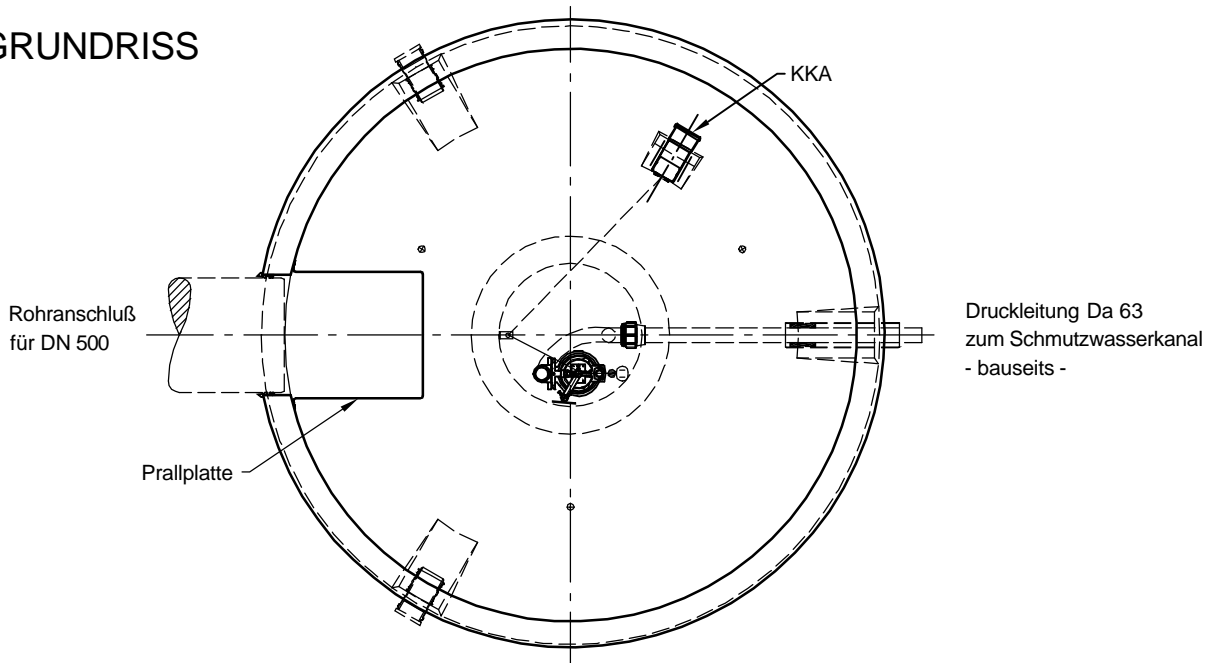
# Sammelbecken ViaCap SB 10.000

Schachtabdeckung Klasse B - 125 kN

## SCHNITT



## GRUNDRISS



Sämtliche Rohrverbindungen, Elektroversorgung und Leerrohre bauseits!

Änderungen vorbehalten		Datum	Name
Bearb.		19.04.11	KScheibl
Gepr.			
Sachbe.	Lienhard		
AB - Nr.			
Artikel	13312140		
Werkstoff			
Zust.	Änderung	Datum	Name

Benennung:	Serienzeichnung	Maßstab
	Sammelbecken ViaCap SB 10.000	1:33
Zeichnungs-Nr.:	RW-S-SZ-10024	Blatt
		von B