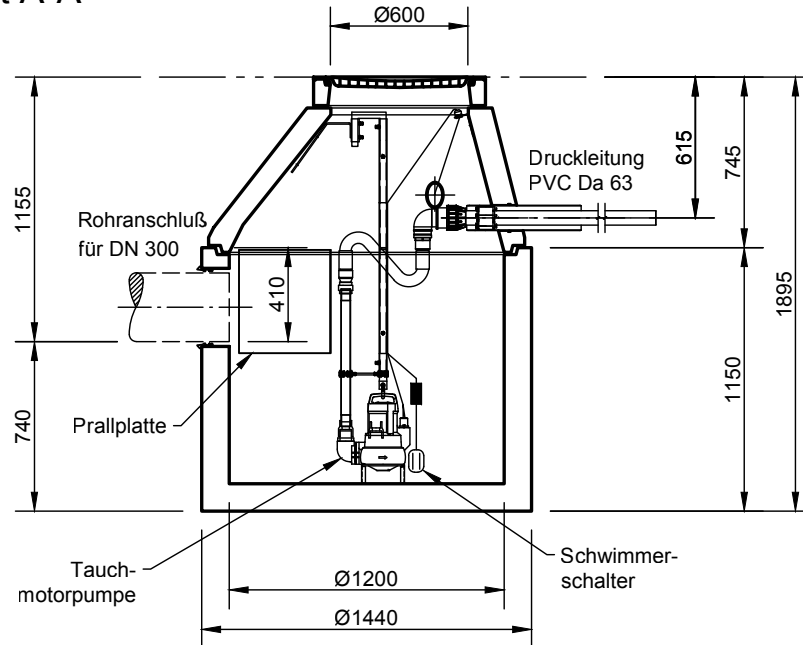


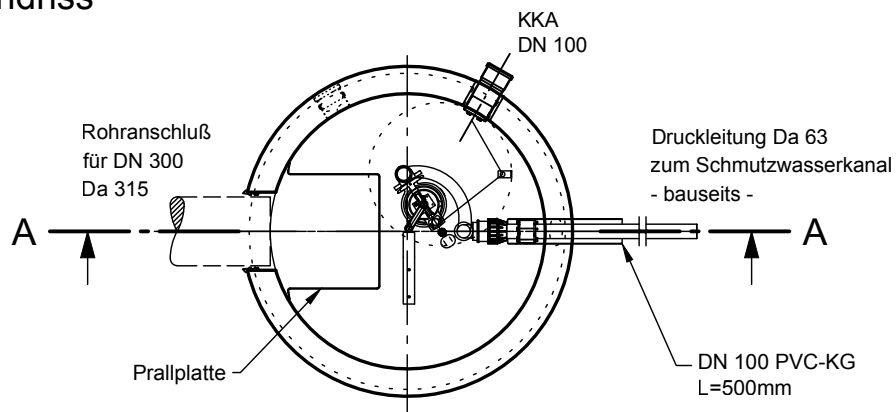
Sammelbecken ViaCap SB 1000 (DN 300)

Schachtabdeckung Klasse B - 125 kN

Schnitt A-A



Grundriss



Sämtliche Rohrverbindungen, Elektroversorgung und Leerrohre bauseits!

mall
umweltsysteme

Rev.	Beschreibung	Datum	Bearbeitet	Benennung:	Maßstab:
-	Zur Ansicht	09.05.2023	KMeichel	Mall-Schmutzfangzelle ViaCap SB 1000 (DN300)	1:33
				Zeichnungs-Nr.:	Format:
				RW-S-SZ-10323	A4
Datum	08.05.2023	Erstellt	KMeichel	Blatt	
Ersatz für		Geprüft		-	
Gewicht		Sachbear.	Lienhard		
Werkstoff		Beleg-Nr.			
		SAP - Mat.		Alle Rechte und Änderungen vorbehalten	