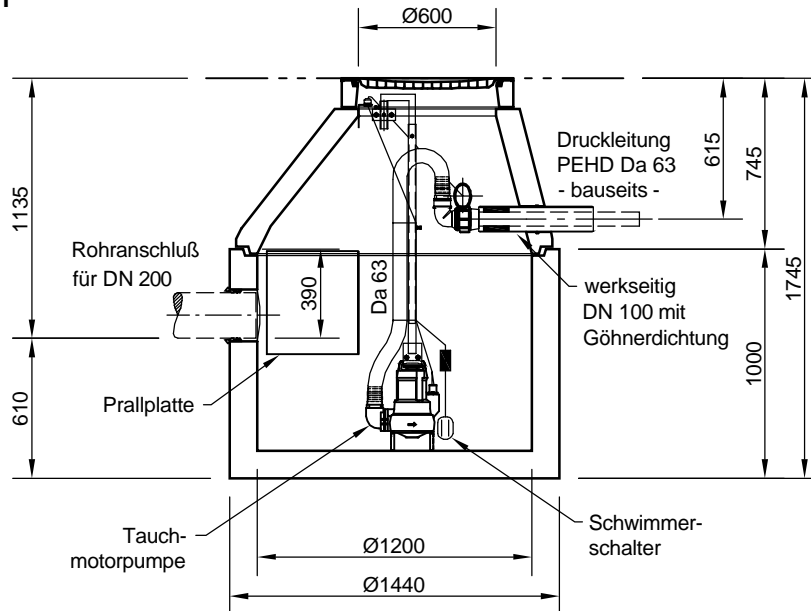


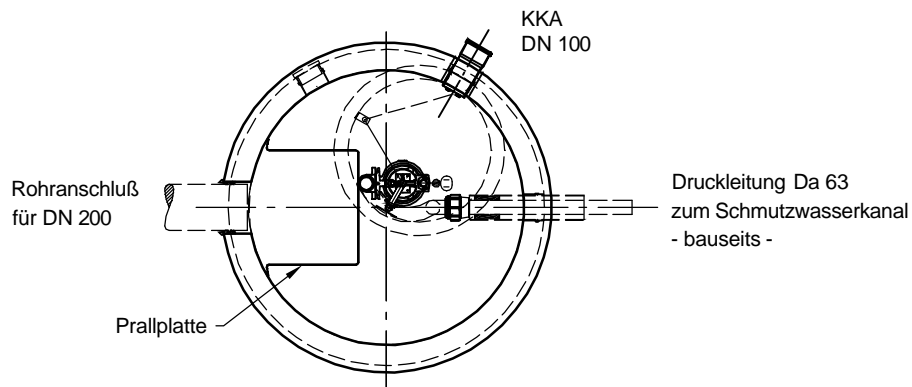
# Sammelbecken ViaCap SB 1000 (DN200)

Schachtabdeckung Klasse B - 125 kN

## SCHNITT



## GRUNDRISS



Sämtliche Rohrverbindungen, Elektroversorgung und Leerrohre bauseits!

**mall**  
umweltsysteme  
Hilfinger Straße 39-45 • D-78188 Donaueschingen

|                        |          |       |            |                  |          |                                      |                 |
|------------------------|----------|-------|------------|------------------|----------|--------------------------------------|-----------------|
| Änderungen vorbehalten |          |       |            | Datum            | Name     | Benennung:                           | Maßsta          |
|                        |          |       |            | Bearb.: 23.09.10 | KSchelbl |                                      |                 |
|                        |          |       |            | Gepr.:           |          | Sammelbecken ViaCap SB 1000 (DN 200) | A4              |
|                        |          |       |            | AB - Nr.:        |          |                                      | Zeichnungs-Nr.: |
|                        |          |       |            | Sachbearbeiter:  | Lienhard | RW-S-SZ-10001                        |                 |
|                        |          |       | Werkstoff: |                  |          |                                      |                 |
| Zust.                  | Änderung | Datum | Name       |                  |          |                                      |                 |