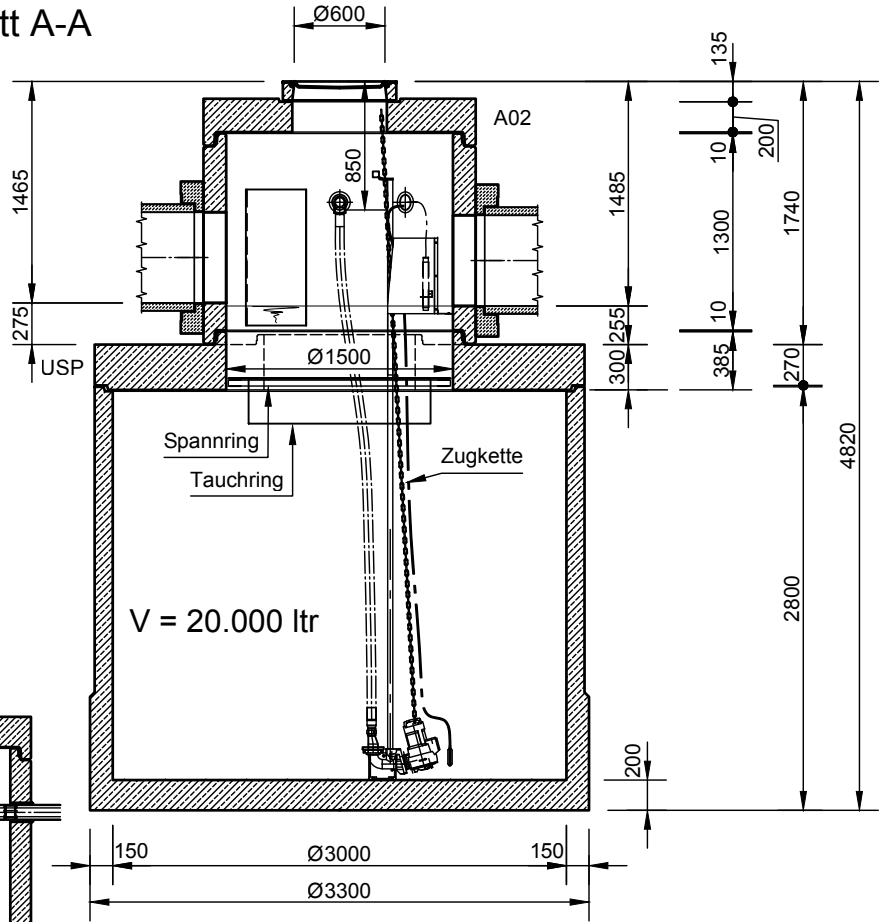


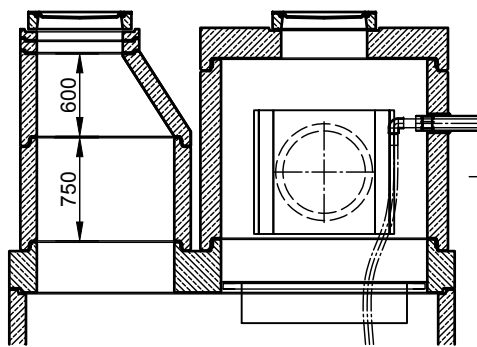
# Mall-Schmutzfangzelle ViaCap 600

Schachtabdeckung Kl. B

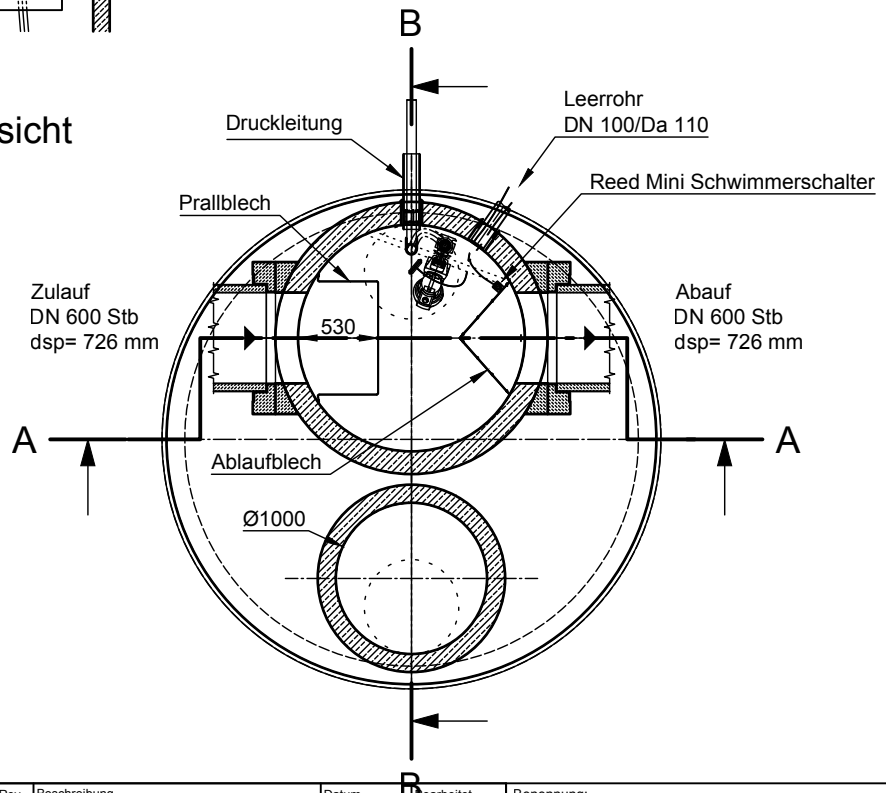
Schnitt A-A



Schnitt B-B



Draufsicht



**mall**  
umweltsysteme

Rev.	Beschreibung	Datum	Bearbeitet	Benennung:	Maßstab:
A	GT angep.	18.06.2021	KMeichel	Mall-Schmutzfangzelle ViaCap 600	1:50
B	Z/A DN600	29.09.2021	KMeichel		Format:
C	Schnitt B-B erg.	03.12.2021	KMeichel		A4
Datum	22.03.2021	Erstellt	KMeichel	Zeichnungs-Nr.:	Blatt
Ersatz für		Geprüft		RW-S-SZ-10297	C
Gewicht		Sachbear.	Lienhard		-
Werkstoff		Beleg-Nr.			
		SAP - Mat.			

Alle Rechte und Änderungen vorbehalten