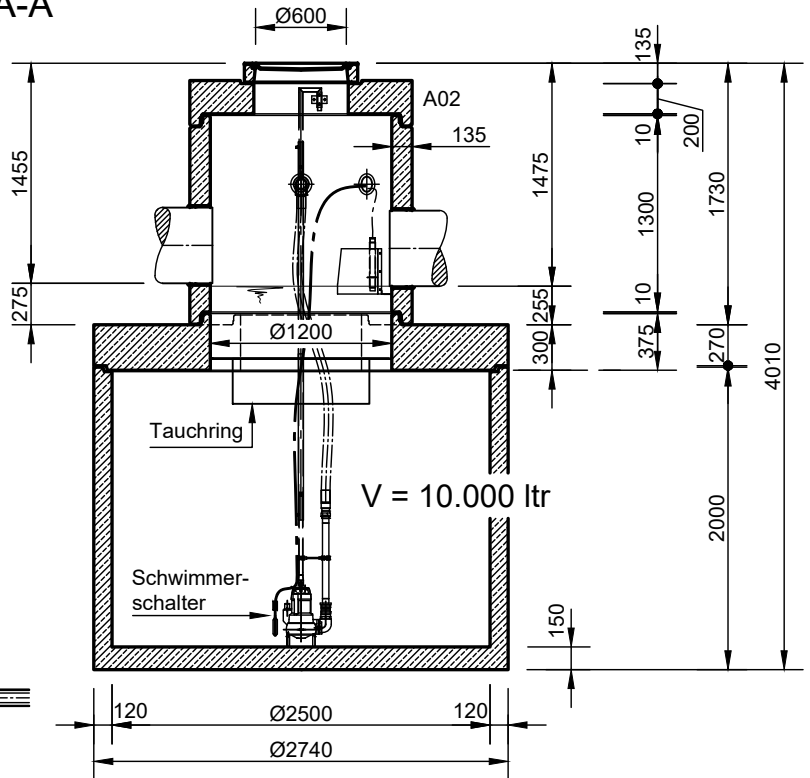


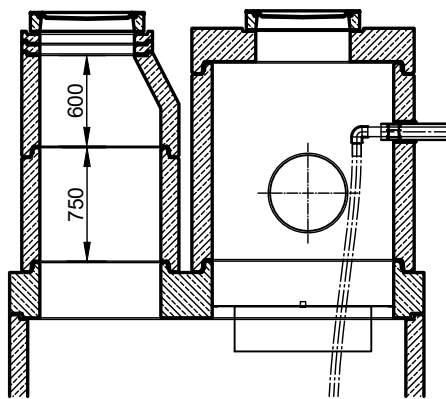
Mall-Schmutzfangzelle ViaCap 300

Schachtabdeckung Kl. B

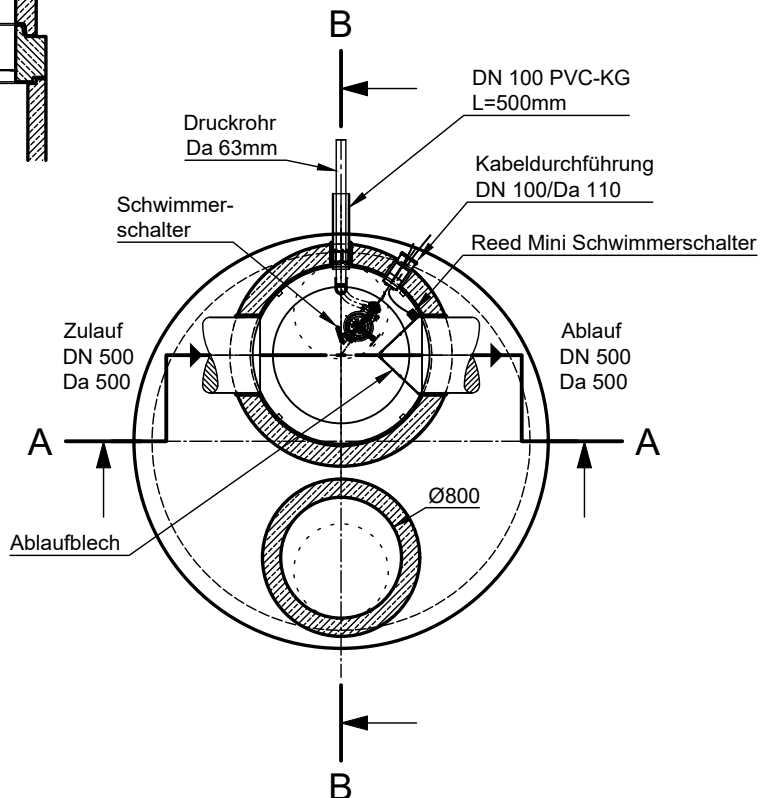
Schnitt A-A



Schnitt B-B



Grundriss



mall
umweltsysteme

Rev.	Beschreibung	Datum	Bearbeitet	Benennung:	Maßstab:
D	KKA, Schwimmerschalter u. Text bearb.	14.09.2023	KMeichel	Mall-Schmutzfangzelle ViaCap 300	1:50
E	Druckrohr Text erg.	02.09.2024	KMeichel		Format:
F	Tauchwandschürze angep., Spannung entf.	04.10.2024	KMeichel		A4
Datum	12.04.2021	Erstellt	KMeichel	Zeichnungs-Nr.:	Blatt
Ersatz für		Geprüft		RW-S-SZ-10301	F
Gewicht		Sachbear.	Lienhard		
Werkstoff		Beleg-Nr.			
		SAP - Mat.		Alle Rechte und Änderungen vorbehalten	