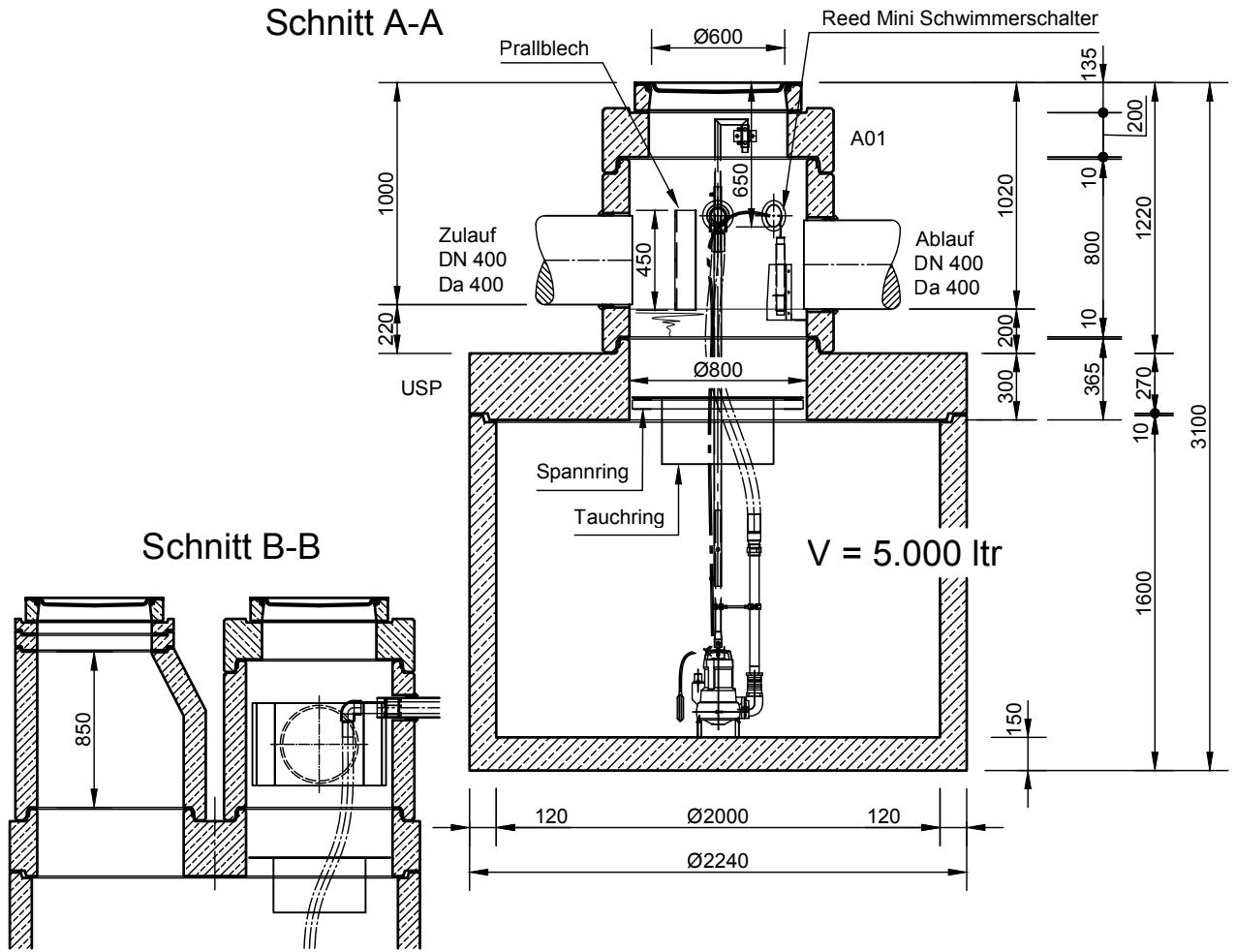
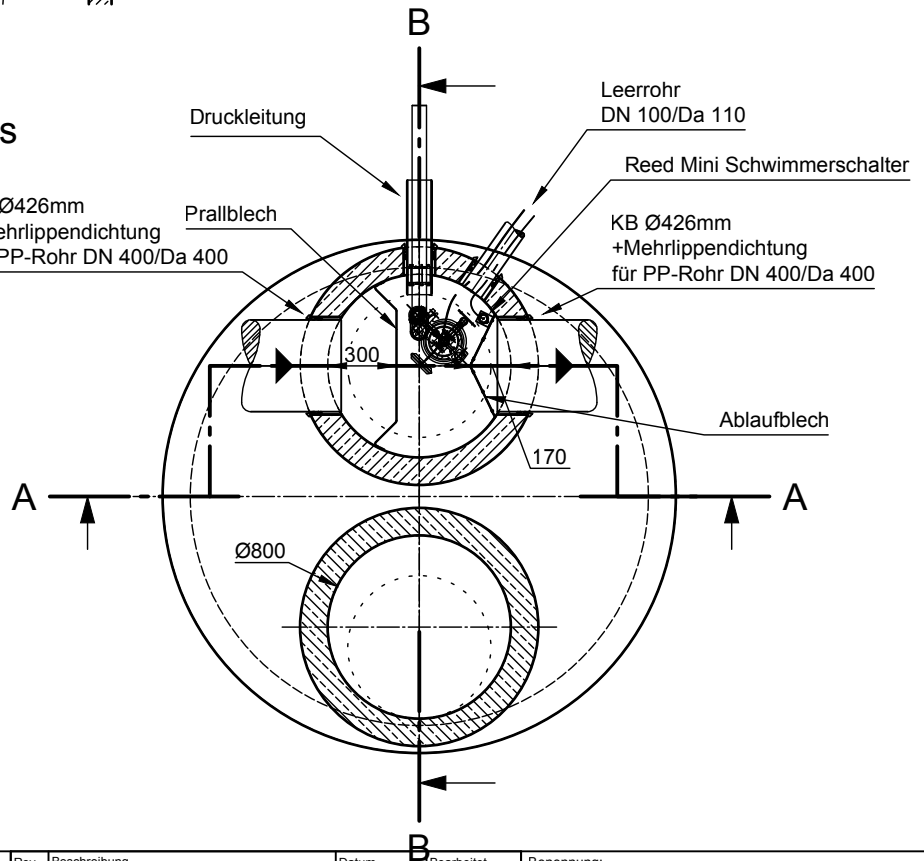


Mall-Schutzfangzelle ViaCap 150

Schachtabdeckung Kl. B



Grundriss



mall
umweltsysteme

Rev.	Beschreibung	Datum	Bearbeitet	Benennung:	Maßstab:
-	Zur Ansicht	12.04.2021	KMeichel	Mall-Schutzfangzelle ViaCap 150	1:33
A	GT angep.	18.06.2021	KMeichel		Format:
B	Schnitt B-B erg.	03.12.2021	KMeichel		A4
Datum	18.03.2021	Erstellt	KMeichel	Zeichnungs-Nr.:	Blatt
Ersatz für		Geprüft		RW-S-SZ-10295	B
Gewicht		Sachbear.	Lienhard		
Werkstoff		Beleg-Nr.		Alle Rechte und Änderungen vorbehalten	
		SAP - Mat.			