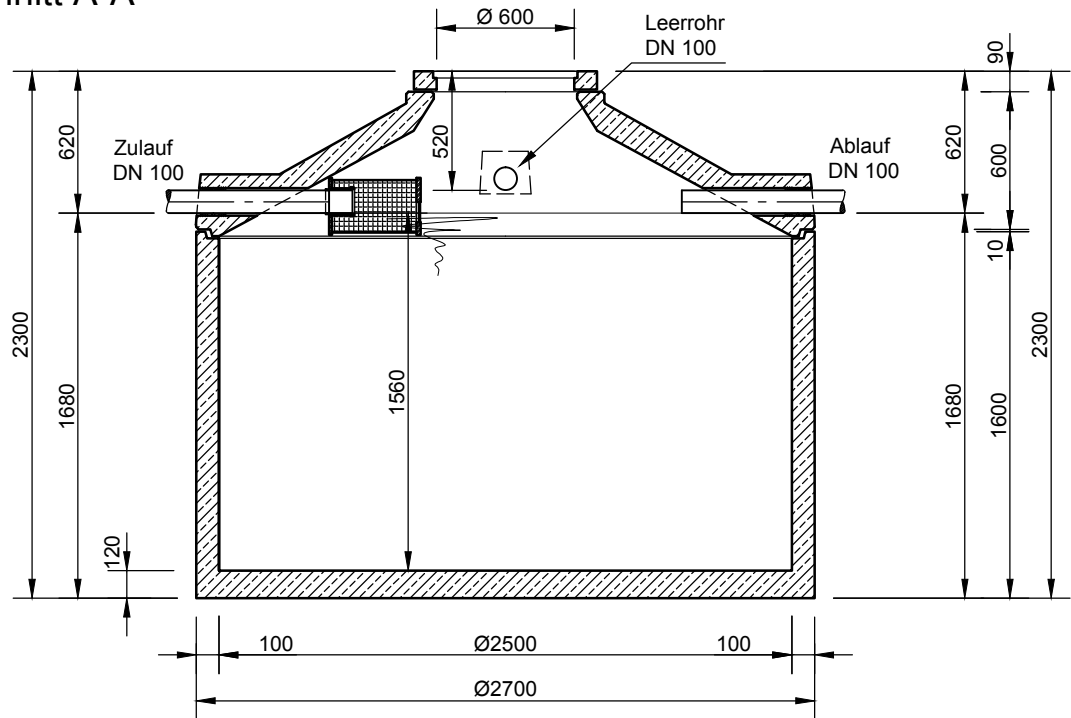
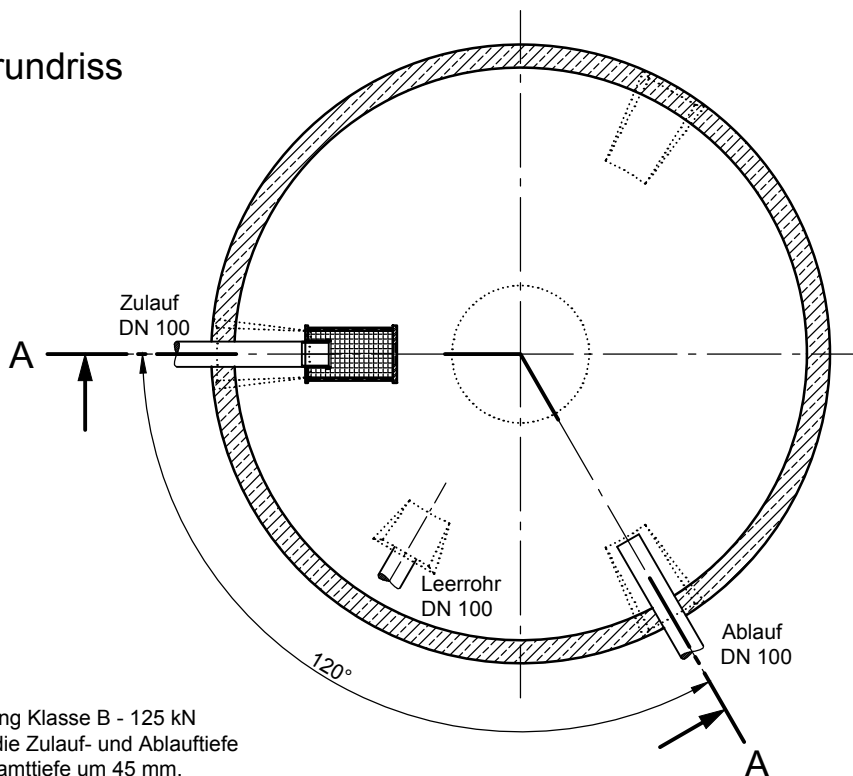


Mall-Regenspeicher Family Gartenfilter
 F GF 7600
 Nutzvolumen 7,60 m³
 Schachtabdeckung Klasse A

Schnitt A-A



Grundriss



- Mit Abdeckung Klasse B - 125 kN erhöht sich die Zulauf- und Ablauftiefe und die Gesamttiefe um 45 mm.
- Die Höhen der bauseitigen Mörtelfugen sind mit 10 mm angenommen.
- Toleranzen der Betonteile nach DIN 4034.

mall
 umweltsysteme

Hüfinger Straße 39-45 • D-78166 Donaueschingen
 Tel. +49 771/8005-0 • Fax -100 • www.mall.info

| Rev. | Beschreibung | Datum | Bearbeitet | Benennung: | Maßstab: |
|----------------------------------------|--------------|------------|------------|--------------------------------------------------|----------|
| - | Zur Ansicht | 13.12.2017 | KMeichel | Mall-Regenspeicher Family Gartenfilter F GF 7600 | 1:33 |
| | | | | Zeichnungs-Nr.: | Format: |
| | | | | RW-S-RB-20427 | A4 |
| | | | | Blatt | 1 |
| Alle Rechte und Änderungen vorbehalten | | | | | |