

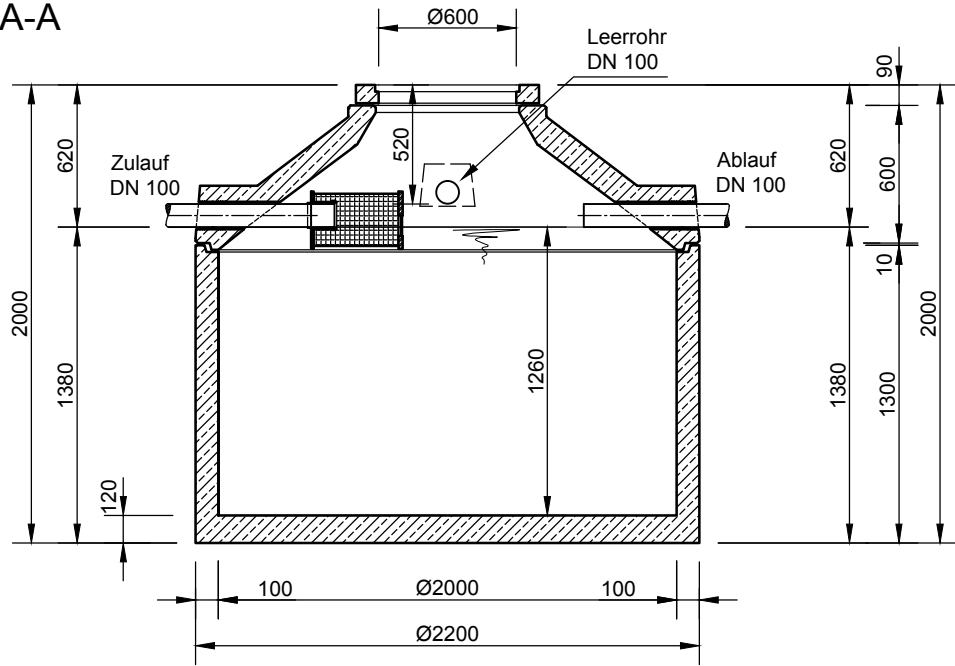
Mall-Regenspeicher Family Gartenfilter

F GF 3900

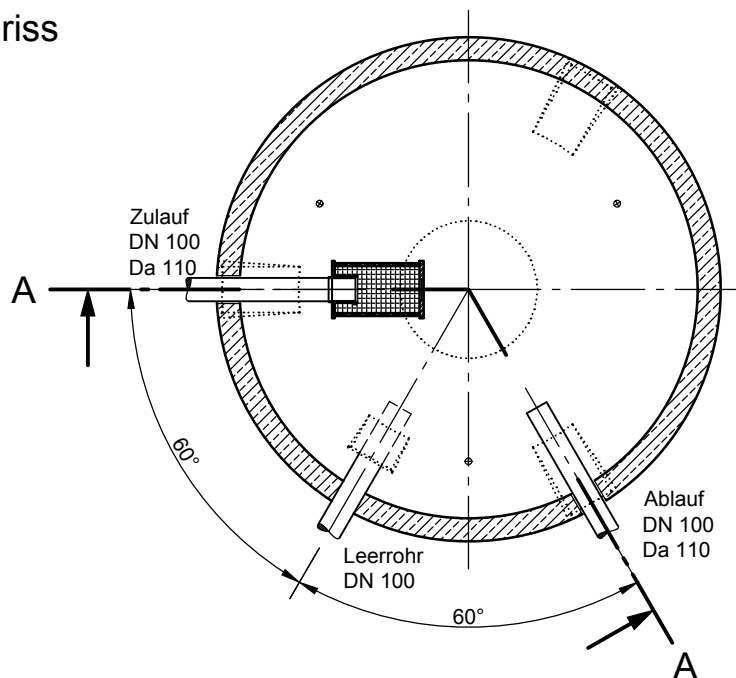
Nutzvolumen 3,90 m³

Schachtabdeckung Klasse A

Schnitt A-A



Grundriss



- Mit Abdeckung Klasse B erhöht sich die Zulauf- und Ablauftiefe und die Gesamttiefe um 45 mm.
- Die Höhen der bauseitigen Mörtelfugen sind mit 10 mm angenommen.
- Toleranzen der Betonteile nach DIN 4034.

mall
umweltsysteme

Hüfinger Straße 39-45 • D-78166 Donaueschingen
Tel. +49 771/8005-0 • Fax -100 • www.mall.info

Rev.	Beschreibung	Datum	Bearbeitet	Benennung:	Maßstab:
-	Zur Ansicht	03.01.2018	KMeichel	Mall-Regenspeicher Family Gartenfilter F GF 3900	1:33
				Zeichnungs-Nr.:	Format:
				RW-S-RB-20444	A4
Datum	03.01.2018	Erstellt	KMeichel	Blatt	1
Ersatz für		Gepprüft	Lienhard		
Gewicht		Sachbear.			
Werkstoff		AB - Nr.			
		SAP - Mat.	F GF 3900	Alle Rechte und Änderungen vorbehalten	