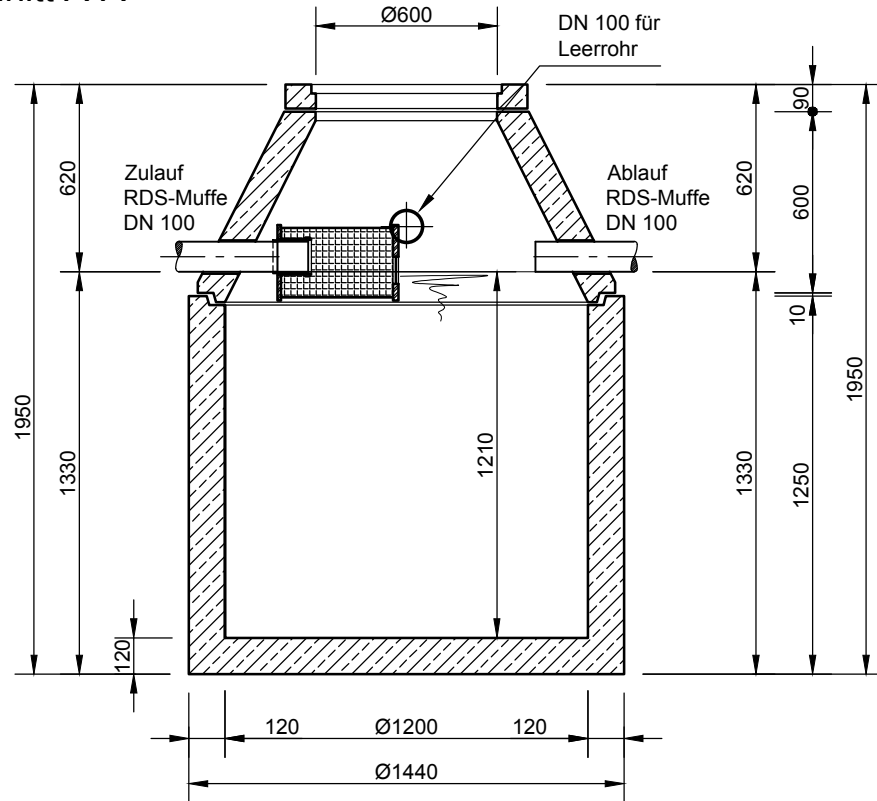
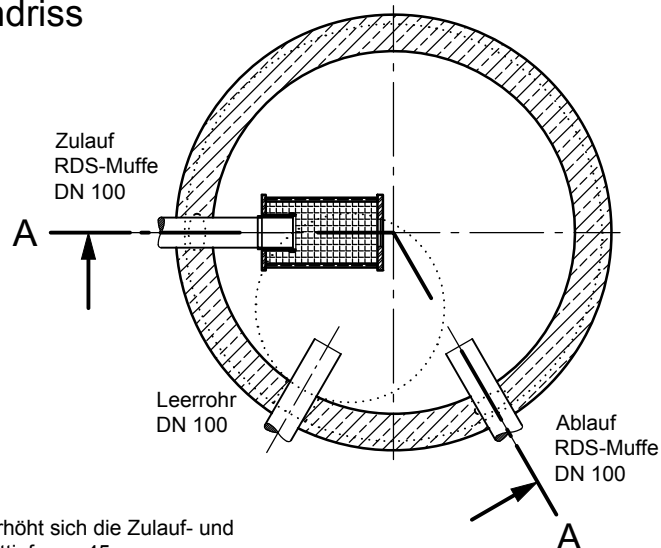


Mall-Regenspeicher Family Gartenfilter
 F GF 1400
 Nutzvolumen 1,40 m³
 Schachtabdeckung Klasse A


Schnitt A-A



Grundriss



- Mit Abdeckung Klasse B erhöht sich die Zulauf- und Ablauftiefe und die Gesamttiefe um 45 mm.
- Die Höhen der bauseitigen Mörtelfugen sind mit 10 mm angenommen.
- Toleranzen der Betonteile nach DIN 4034.

 Hüfingerring Straße 39-45 • D-78166 Donaueschingen Tel. +49 771/8005-0 • Fax -100 • www.mall.info	Rev.	Beschreibung	Datum	Bearbeitet	Benennung:		Maßstab:
	-	Zur Ansicht	03.01.2018	KMeichel	Mall-Regenspeicher Family Gartenfilter F GF 1400		1:25
	Datum	03.01.2018	Erstellt	KMeichel	Zeichnungs-Nr.:		Format:
	Ersatz für		Geprüft		RW-S-RB-20434		A4
Gewicht		Sachbear.				Blatt	1
Werkstoff		AB - Nr.				Alle Rechte und Änderungen vorbehalten	
		SAP - Mat.	F GF 1400				