

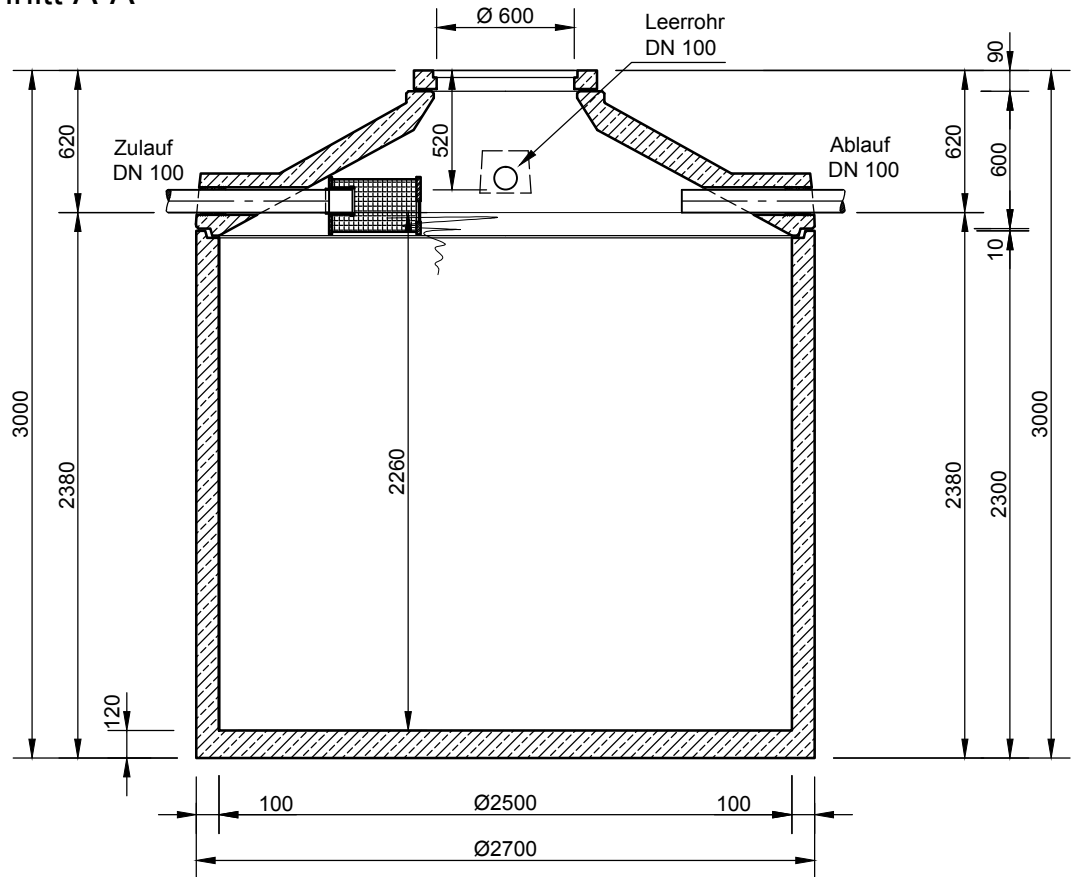
# Mall-Regenspeicher Family Gartenfilter

F GF 11000

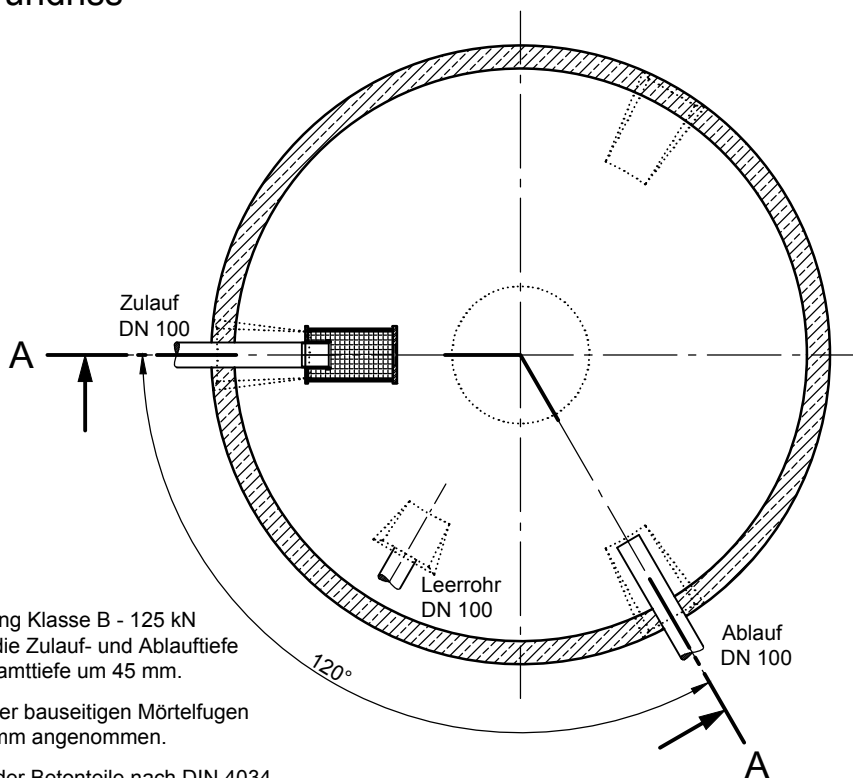
Nutzvolumen 11,00 m<sup>3</sup>

Schachtabdeckung Klasse A

## Schnitt A-A



## Grundriss



- Mit Abdeckung Klasse B - 125 kN erhöht sich die Zulauf- und Ablauftiefe und die Gesamttiefe um 45 mm.
- Die Höhen der bauseitigen Mörtelfugen sind mit 10 mm angenommen.
- Toleranzen der Betonteile nach DIN 4034.

**mall**  
umweltsysteme

Hüfinger Straße 39-45 • D-78166 Donaueschingen  
Tel. +49 771/8005-0 • Fax -100 • www.mall.info

Rev.	Beschreibung	Datum	Bearbeitet	Benennung:	Maßstab:
-	Zur Ansicht	13.12.2017	KMeichel	Mall-Regenspeicher Family Gartenfilter F GF 11000	1:33
				Zeichnungs-Nr.:	Format:
				RW-S-RB-20425	A4
Datum	13.12.2017	Erstellt	KMeichel	Blatt	1
Ersatz für		Geprüft	Lienhard		
Gewicht		Sachbear.			
Werkstoff		AB - Nr.			
		SAP - Mat.			

Alle Rechte und Änderungen vorbehalten