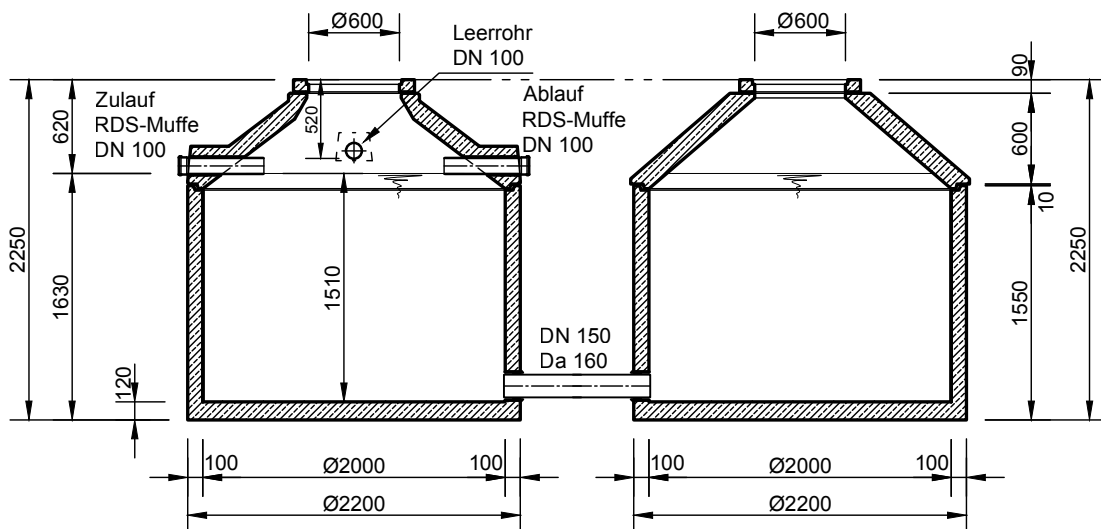


# Mall-Regenspeicher 2F 9400

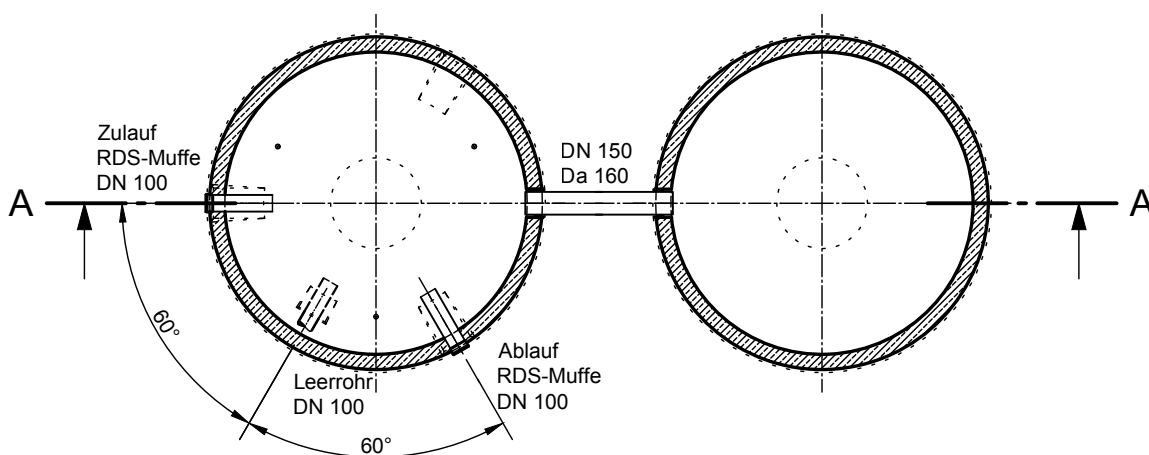
## Nutzvolumen 9,40 m<sup>3</sup>

Schachtabdeckung Klasse A - 15

### Schnitt A-A



### Grundriss



- Mit Abdeckung Klasse B - 125 erhöht sich die Zulauf- und Ablauftiefe und die Gesamttiefe um 45 mm.
- Die Höhen der bauseitigen Mörtelfugen sind mit 10 mm angenommen.
- Toleranzen der Betonteile nach DIN 4034.

	Rev.	Beschreibung	Datum	Bearbeitet	Benennung:		Maßstab:
	-	Benennung angep.	09.01.2023	KMeichel	Mall-Regenspeicher 2F 9400		1:50
						Format:	
						A4	
Datum	09.01.2023	Erstellt	KMeichel	Zeichnungs-Nr.:		Blatt	
Ersatz für		Geprüft		RW-S-RB-20561		-	
Gewicht		Sachbear.	Lienhard				
Werkstoff		Beleg-Nr.					
		SAP - Mat.					
Alle Rechte und Änderungen vorbehalten							