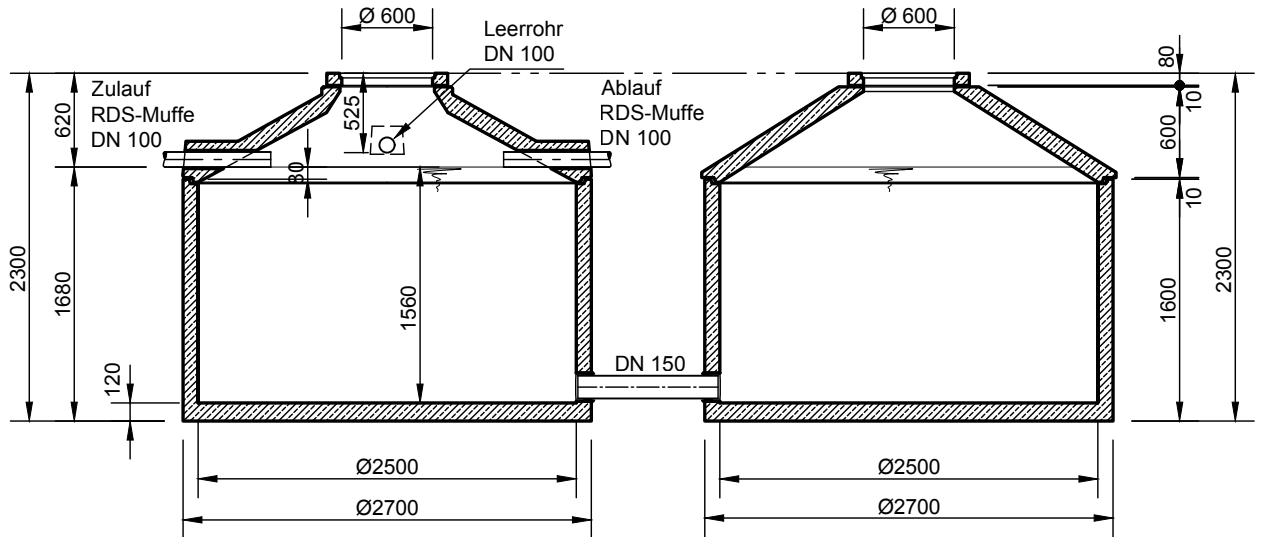


Mall-Regenspeicher 2F 15200

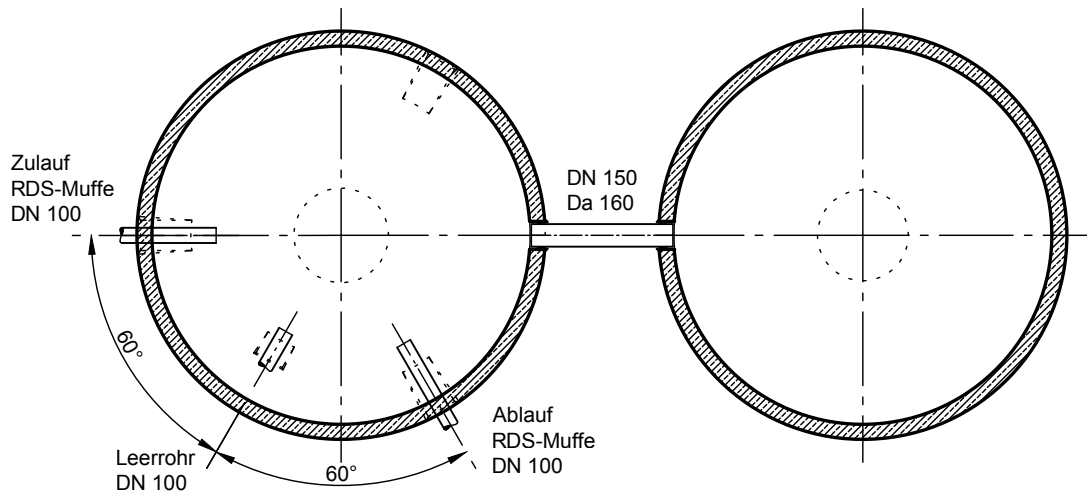
Nutzvolumen 15,20 m³

Schachtabdeckung Klasse A - 15


SCHNITT



GRUNDRISS



- Mit Abdeckung Klasse B - 125 erhöht sich die Zulauf- und Ablauftiefe und die Gesamttiefe um 45 mm.
- Die Höhen der bauseitigen Mörtelfugen sind mit 10 mm angenommen.
- Toleranzen der Betonteile nach DIN 4034.

	Rev.	Beschreibung	Datum	Bearbeitet	Benennung:		Maßstab:
	-	Zur Ansicht	20.07.2021	KSchelbl	Mall-Regenspeicher 2F 15200		1:50
	A	Bez. angep.	09.01.2023	KMeichel			Format:
						Mall-Regenspeicher 2F 15200	
Datum	20.07.2021	Erstellt	kschelbl	Zeichnungs-Nr.:		RW-S-RB-20531	Blatt
Ersatz für		Geprüft				A	-
Gewicht		Sachbear.					
Werkstoff		Beleg-Nr.					
		SAP - Mat.		Alle Rechte und Änderungen vorbehalten			