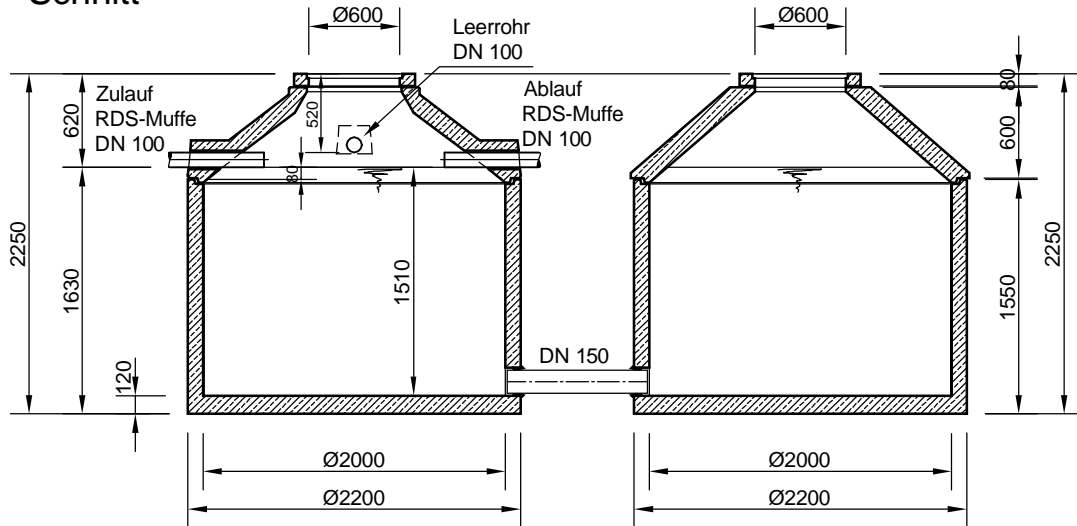


# Mall-Regenspeicher 2B 9400

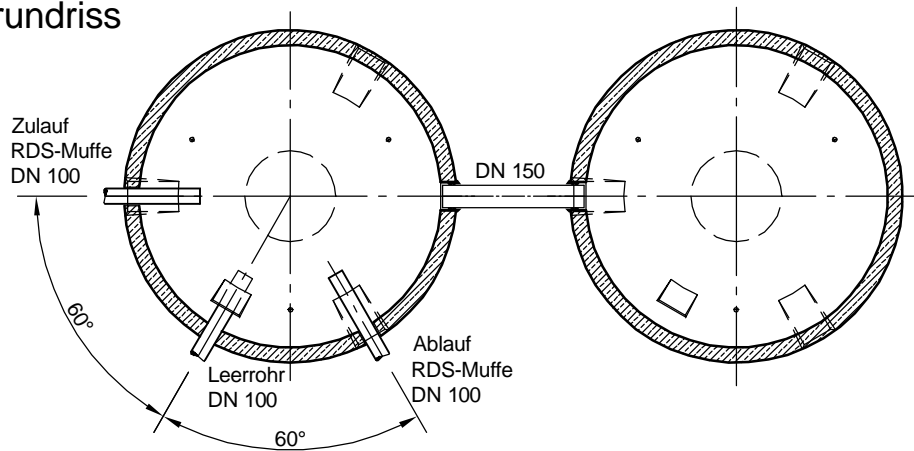
Nutzvolumen 9,40 m<sup>3</sup>

Schachtabdeckung Klasse A - 15 kN

## Schnitt



## Grundriss



- Mit Abdeckung Klasse B - 125 kN erhöht sich die Zulauf- und Ablauftiefe und die Gesamttiefe um 45 mm.
- Die Höhen der bauseitigen Mörtelfugen sind mit 10 mm angenommen.
- Toleranzen der Betonteile nach DIN 4034.

**mall**  
umweltsysteme

Hilfinger Straße 39-45 • D-78168 Donaueschingen

Veränderungen vorbehalten	Datum		Name		Benennung:	Maßstab
	Bearb.	09.01.12	KMeichel			
	Gepr.					
	Sachbe.	Lienhard				
	AB - Nr.				Zeichnungs-Nr.:	Blatt
Art.-Nr.	2B 9400					
Werkstoff				RW-S-RB-10068		von B
Zust.	Änderung	Datum	Name			