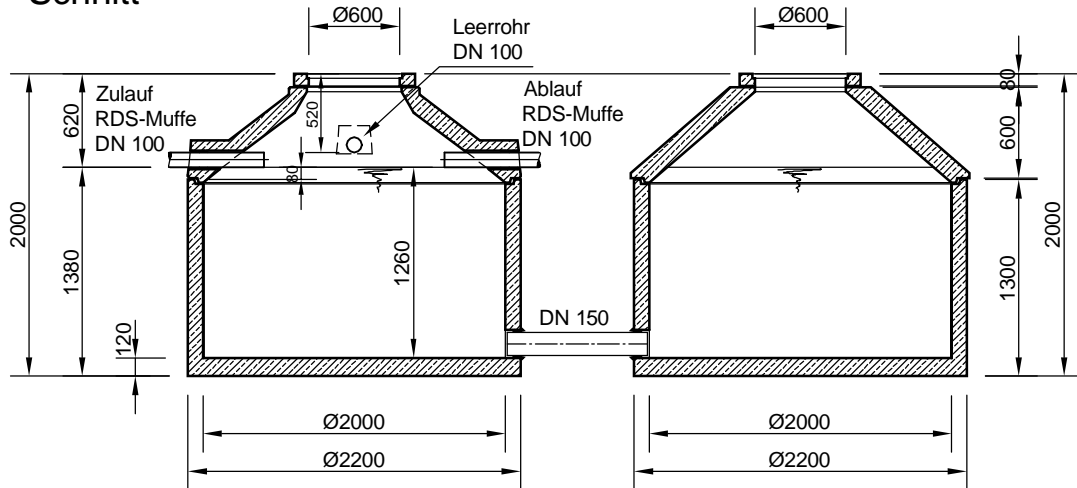


Mall-Regenspeicher 2B 7800

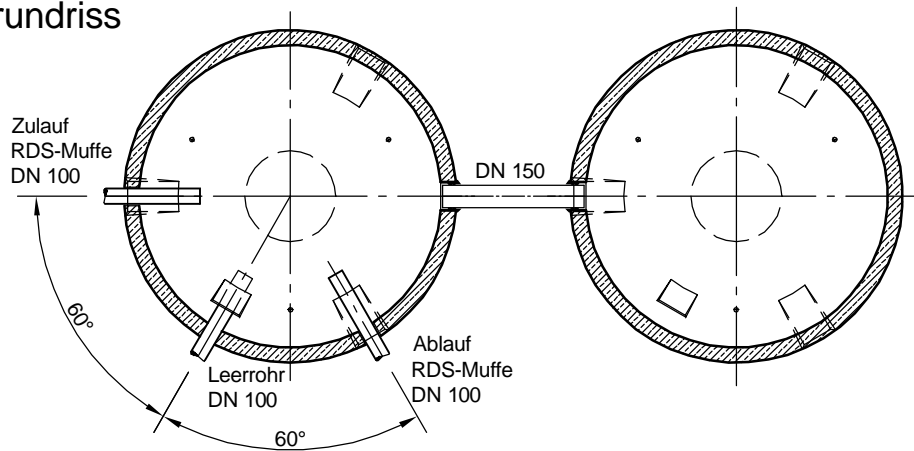
Nutzvolumen 7,80 m³

Schachtabdeckung Klasse A - 15 kN

Schnitt



Grundriss



- Mit Abdeckung Klasse B - 125 kN erhöht sich die Zulauf- und Ablauftiefe und die Gesamttiefe um 45 mm.
- Die Höhen der bauseitigen Mörtelfugen sind mit 10 mm angenommen.
- Toleranzen der Betonteile nach DIN 4034.

mall
umweltsysteme

Hilfinger Straße 39-45 • D-78168 Donaueschingen

Veränderungen vorbehalten				Datum	Name	Benennung:	Maßstab		
				09.01.12	KMeichel			Mall-Regenspeicher 2B 7800	1:50
				Gepr.		Zeichnungs-Nr.:	Blatt		
				Sachbe.	Lienhard			RW-S-RB-10067	von B
				AB - Nr.					
			Art.-Nr.	2B 7800					
			Werkstoff						
	Zust.	Änderung	Datum	Name					