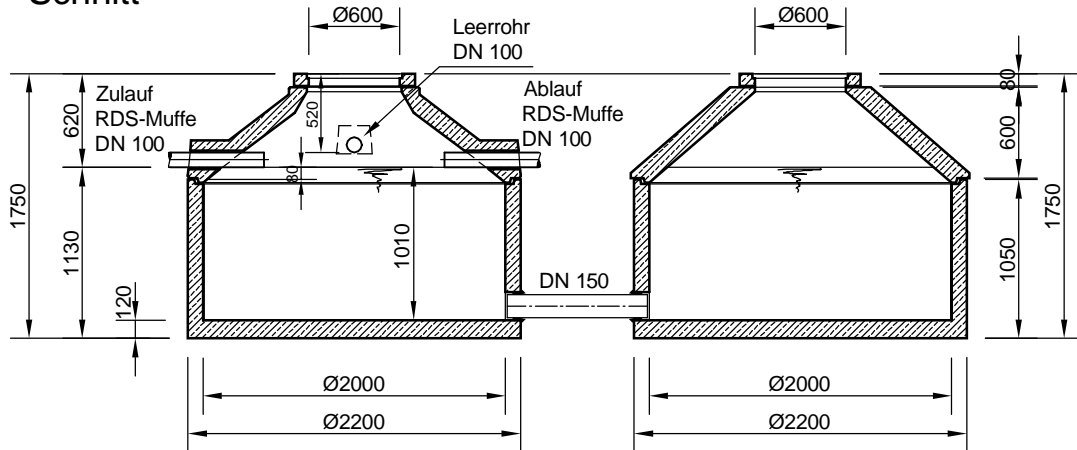


# Mall-Regenspeicher 2B 6300

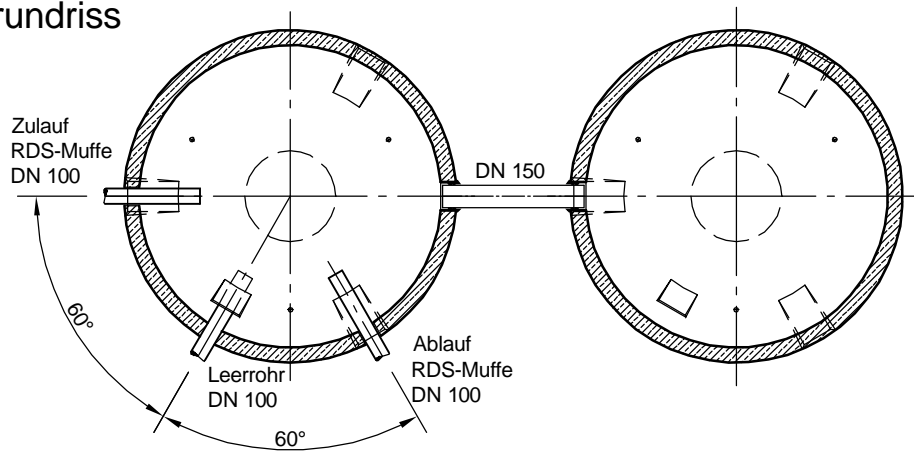
Nutzvolumen 6,30 m<sup>3</sup>

Schachtabdeckung Klasse A - 15 kN

## Schnitt



## Grundriss



- Mit Abdeckung Klasse B - 125 kN erhöht sich die Zulauf- und Ablauftiefe und die Gesamttiefe um 45 mm.
- Die Höhen der bauseitigen Mörtelfugen sind mit 10 mm angenommen.
- Toleranzen der Betonteile nach DIN 4034.

**mall**  
umweltsysteme

Hilfinger Straße 39-45 • D-78168 Donaueschingen

Änderungen vorbehalten	Datum		Name		Benennung:	Maßstab
	Bearb.	30.12.11	KMeichel			
	Gepr.					
	Sachbe.	Lienhard		Zeichnungs-Nr.:	Blatt	
	AB - Nr.					von
Art.-Nr.	2B 6400		RW-S-RB-10066		B	
Werkstoff						
Zust.	Änderung	Datum	Name			